



# Aluminiowe drzwi zewnętrzne

Eleganckie i bezpieczne wejście do domu

**HÖRMANN**





## SPIS TREŚCI

- 4 Oferta
- 6 Wzory
- 8 Powody, dla których warto wybrać markę Hörmann
- 14 Wyposażenie przeciwwłamaniowe
- 17 ThermoSafe / ThermoSafe Hybrid
- 49 ThermoPlan Hybrid
- 61 ThermoCarbon
- 75 TopComfort
- 81 Wyposażenie specjalne
- 90 Warianty zamków do drzwi ThermoSafe, ThermoSafe Hybrid, ThermoPlan Hybrid, ThermoCarbon
- 94 Właściwości użytkowe
- 95 Wymiary i dane montażowe
- 99 Oferta produktów firmy Hörmann

Przedstawione kolory i rodzaje powierzchni nie są wiążące z przyczyn technicznych związanych z drukiem.

Produkty i elementy wyposażenia opisane i prezentowane na zdjęciach w niniejszym prospekcie stanowią częściowo niestandardowe warianty wykonania dostępne za dopłatą. Opisy i ilustracje, informacje dotyczące zakresu dostawy, elementów wyposażenia i kolorystyki są aktualne na dzień druku. Zmiany i pomyłki zastrzeżone.

Chronione prawem autorskim. Powielanie, także częściowe, wyłącznie po uzyskaniu naszej zgody.

◀ **ThermoSafe wzór 860** w kolorze standardowym RAL 9016 (biały), mat, z elementami bocznymi

## Jakość marki Hörmann w każdej wersji wykonania drzwi

Aluminiowe drzwi zewnętrzne Hörmann pod wieloma względami przewyższają drzwi drewniane i z tworzywa sztucznego.

Ich podstawowe zalety to:

- bardzo dobra izolacyjność cieplna,
- wysoki poziom bezpieczeństwa,
- doskonała izolacyjność akustyczna,
- dobra stabilność,
- brak wymogu powtórnego malowania.

Zewnętrzne drzwi wejściowe firmy Hörmann nawet po wielu latach wyglądają jak nowe. Poza tym ich wzornictwo i możliwości wyboru wyposażenia technicznego są naprawdę imponujące. Do wyboru jest pięć wersji wykonania zewnętrznych drzwi wejściowych od największego producenta w Europie. Odkryj swoje nowe drzwi zewnętrzne!



#### **Klasa Eksklusiv: ThermoSafe**

Nasze najczęściej sprzedawane zewnętrzne drzwi wejściowe ThermoSafe przekonują **dużym wyborem wzorów.**

#### **Klasa Ekstra: ThermoSafe Hybrid**

Blacha stalowa z zewnętrznej strony skrzydła zewnętrznych drzwi wejściowych ThermoSafe Hybrid gwarantuje jego **szczególnie dużą sztywność i stabilność.**



#### **Klasa Design: ThermoPlan Hybrid**

Drzwi ThermoPlan Hybrid łączą zalety stali nierdzewnej i aluminium, a skrzydło i rama tworzące **jedną gładką płaszczyznę zapewniają ich szczególnie atrakcyjny wygląd.**



#### **Klasa Premium: ThermoCarbon**

Te **zewnętrzne drzwi wejściowe to mistrz w kategorii izolacyjności cieplnej.** Zachwycają płytą drzwiową o grubości 100 mm i zastosowaniem najnowocześniejszej technologii – profil skrzydła wykonany jest z kompozytu karbonu i włókna szklanego.



#### **Klasa Komfort: TopComfort**

Zewnętrzne drzwi wejściowe, które zapewniają **maksymalne doświetlenie wnętrza dzięki zastosowaniu pełnego przeszklenia.**



#### **Klasa wyższa: Thermo65**

Te niedrogie zewnętrzne drzwi wejściowe są standardowo wyposażone w bezpieczne ryglowanie wielopunktowe, ograniczają straty energii dzięki dobrej izolacyjności cieplnej i stanowią niewątpliwie atrakcyjną wizytówkę Państwa domu.



Więcej informacji znajdą Państwo w prospekcie „Drzwi zewnętrzne Thermo65 / Thermo46”.

ThermoSafe / ThermoSafe Hybrid



Wzór 40  
Strona 39



Wzór 45  
Strona 21



Wzór 65  
Strona 21



Wzór 75  
Strona 21



Wzór 110  
Strona 23



Wzór 136  
Strona 38



Wzór 138  
Strona 23  
■ NOWOŚĆ



Wzór 140  
Strona 23



Wzór 166  
Strona 38



Wzór 173  
Strona 45



Wzór 176  
Strona 37



Wzór 177  
Strona 37



Wzór 185  
Strona 21



Wzór 188  
Strona 45



Wzór 189  
Strona 26



Wzór 402  
Strona 41



Wzór 413  
Strona 41



Wzór 445  
Strona 41



Wzór 501  
Strona 25



Wzór 502  
Strona 25



Wzór 503  
Strona 26



Wzór 504  
Strona 25



Wzór 505  
Strona 25



Wzór 514  
Strona 34



Wzór 524  
Strona 34



Wzór 551  
Strona 39



Wzór 552  
Strona 39



Wzór 553\*  
Strona 39



Wzór 560  
Strona 38



Wzór 565  
Strona 30



Wzór 568  
Strona 30



Wzór 583  
Strona 39



Wzór 590\*  
Strona 39



Wzór 650  
Strona 23



Wzór 675  
Strona 41



Wzór 680  
Strona 22



Wzór 686  
Strona 26



Wzór 689  
Strona 32



Wzór 693  
Strona 32



Wzór 694  
Strona 41



Wzór 697  
Strona 38



Wzór 723  
Strona 29



Wzór 757  
Strona 35



Wzór 759  
Strona 35



Wzór 777  
Strona 35



Wzór 779  
Strona 35



Wzór 797  
Strona 37



Wzór 799  
Strona 37



Wzór 823  
Strona 29



Wzór 832  
Strona 30



Wzór 836  
Strona 30



Wzór 860  
Strona 26



Wzór 861  
Strona 32



Wzór 862  
Strona 27



Wzór 867  
Strona 27



Wzór 871  
Strona 27



Wzór 872  
Strona 27



Wzór 877  
Strona 34



Wzory  
825 / 845 / 855  
Strona 42



Wzory  
875 / 895 / 898  
Strona 42



Wzór 879  
Strona 34



Wzór 891\*  
Strona 32

## ThermoPlan Hybrid

## ThermoCarbon

## TopComfort



Wzór 138  
Strona 53



Wzór 189  
Strona 53



Wzór 501  
Strona 54



Wzór 189  
Strona 65



Wzór 300  
Strona 66



Wzór 301  
Strona 66



Wzór 302  
Strona 68



Wzór 100  
Strona 78



Wzór 101  
Strona 78



Wzór 502  
Strona 54



Wzór 503  
Strona 53



Wzór 504  
Strona 54



Wzór 304  
Strona 71



Wzór 305  
Strona 71



Wzór 306  
Strona 68



Wzór 308  
Strona 71



Wzór 100  
MG 111  
Strona 78



Wzór 100  
MG 112  
Strona 78



Wzór 505  
Strona 54



Wzór 686  
Strona 53



Wzór 823  
Strona 55  
■ NOWOŚĆ



Wzór 309  
Strona 71



Wzór 310  
Strona 68



Wzór 312  
Strona 68



Wzór 314  
Strona 68



Wzór 100  
MG 113  
Strona 79



Wzór 100  
MG 114  
Strona 79



Wzór 860  
Strona 53



Wzór 862  
Strona 56



Wzór 867  
Strona 56



Wzór 504  
Strona 65



Wzór 565  
Strona 66



Wzór 568  
Strona 66



Wzór 650  
Strona 65



Wzór 100  
MG 115  
Strona 79



Wzór 100  
MG 116  
Strona 79



Wzór 871  
Strona 56



Wzór 872  
Strona 56



Wzór 680  
Strona 65



Wzór 686  
Strona 65



Wzór 823  
Strona 69  
■ NOWOŚĆ



Wzór 860  
Strona 70



Wzór 100  
MG 117  
Strona 79



Wzór 862  
Strona 65

## Konfigurator

Za pomocą naszego konfiguratora bram i drzwi można wygodnie wypróbować wszystkie warianty wzorów i produktów bez wychodzenia w domu, na komputerze lub tablecie. Wystarczy kilka kliknięć myszką, aby skonfigurować wymarzone drzwi zewnętrzne – wystarczy wybrać z oferty ich rodzaj, wzór, kolor i wielkość.



Konfigurator firmy Hörmann jest dostępny na naszej stronie internetowej.

## „Dobrą markę trzeba sobie wypracować”

August Hörmann

Zgodnie z ideą założyciela firmy marka Hörmann stanowi gwarancję prawdziwej jakości bazującej na zaawansowanym know-how produktu. To rodzinne przedsiębiorstwo od ponad 80 lat specjalizuje się w produkcji stolarki budowlanej i od początków swojej działalności jest partnerem dla firm zajmujących się budową i modernizacją. Nie bez powodu firma Hörmann zalicza się do największych oferentów drzwi zewnętrznych w Europie. Klientom firmy daje to poczucie najwyższego bezpieczeństwa przy zakupie drzwi zewnętrznych marki Hörmann.

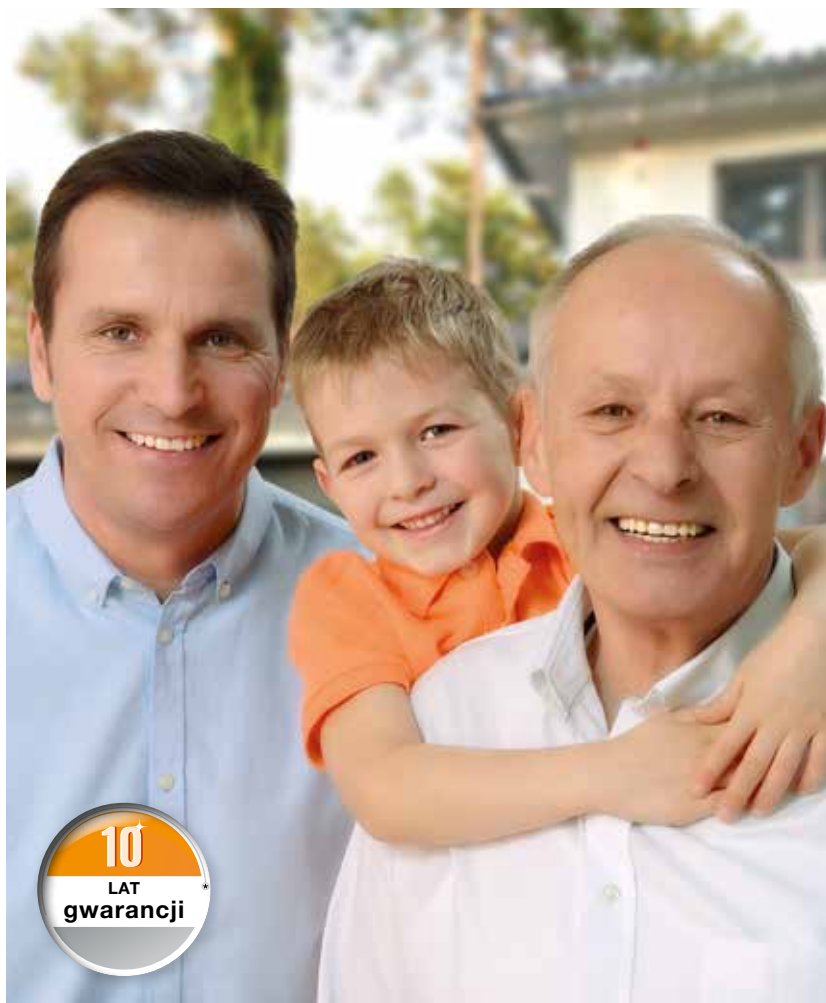


### 1 Niemiecka jakość marki

Wszystkie komponenty drzwi zewnętrznych są konstruowane i produkowane przez firmę Hörmann. Nasi wysoko wykwalifikowani pracownicy stale pracują nad rozwojem nowych produktów, udoskonalaniem starych i dopracowywaniem szczegółowych rozwiązań. W ten sposób powstają na rynku patenty i jedyne w swoim rodzaju rozwiązania. Produkty seryjne poddawane są próbom wytrzymałościowym, co pozwala na **osiągnięcie najwyższej jakości marki Hörmann.**







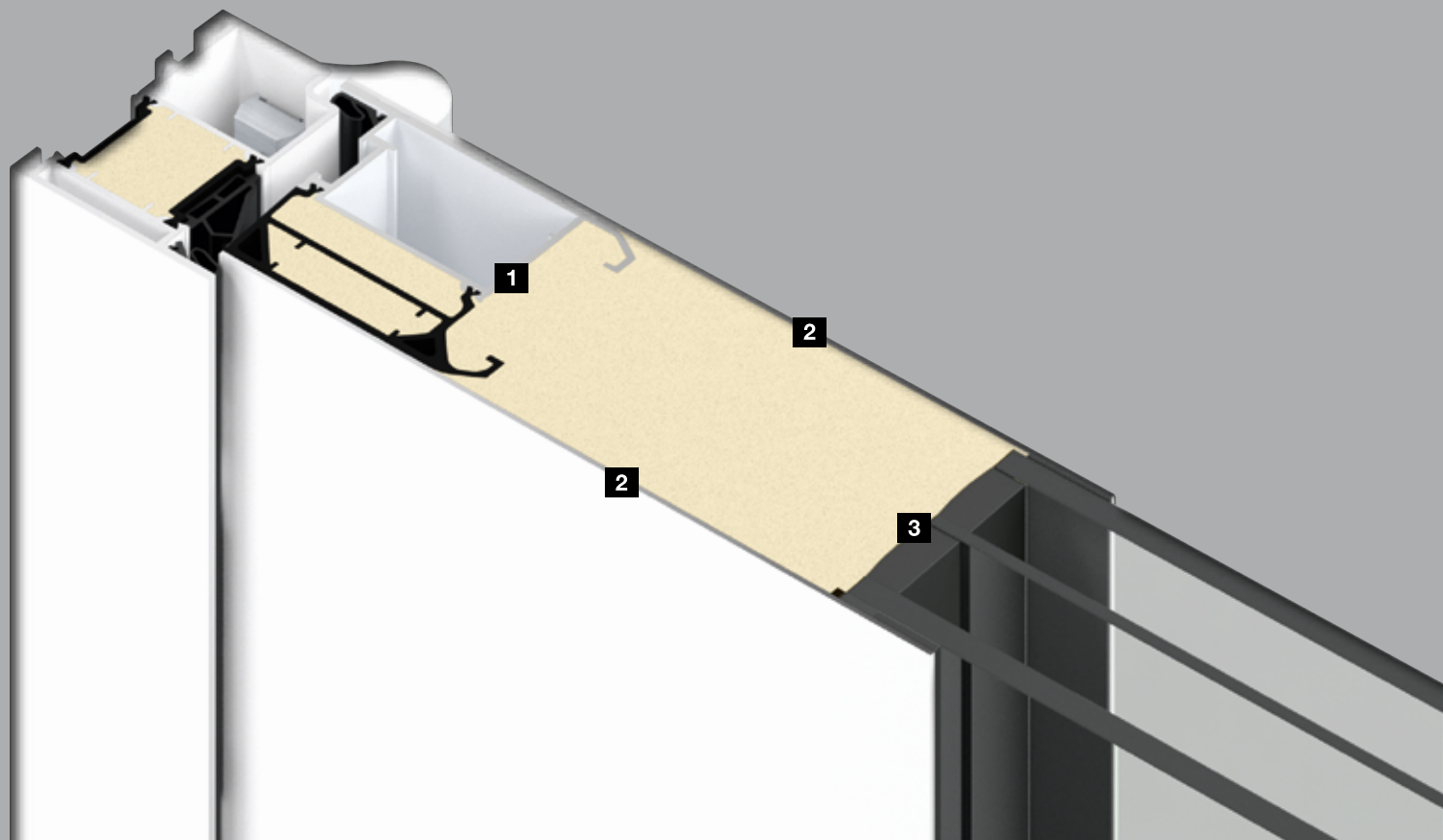
## 2 Wysokiej jakości produkty dla pokoleń

Jesteśmy przekonani o doskonałej jakości naszych produktów, wynikającej z bezkompromisowego systemu zapewnienia jakości. Dlatego na zewnętrzne drzwi wejściowe **ThermoSafe, ThermoSafe Hybrid, ThermoPlan Hybrid, ThermoCarbon i TopComfort** firmy Hörmann udzielamy **10 lat gwarancji\***.

## 3 Pod kątem przyszłości

Firma Hörmann jest przykładem dla innych. Dlatego pokrywa ona **100 % zapotrzebowania na energię elektryczną ze źródeł ekologicznych**. W połączeniu z inteligentnym i certyfikowanym systemem zarządzania energią, procedurą przesyłania informacji pocztą bez wpływu na emisję CO<sub>2</sub> oraz recyklingiem surowców wtórnych **firma ogranicza rocznie emisję ponad 40000 ton CO<sub>2</sub>**. Oprócz tego firma Hörmann ma w swojej ofercie produkty dla budownictwa realizowanego zgodnie z zasadą zrównoważonego rozwoju.

\* Szczegółowe warunki gwarancji są dostępne na stronie [www.hormann.pl](http://www.hormann.pl)



## 4 Płyta drzwiowa wypełniona pianką na całej powierzchni



Tylko w firmie Hörmann

Brak mostków termicznych  
w przeszkleniach

Płyta drzwiowa ThermoSafe, ThermoSafe Hybrid, ThermoPlan Hybrid i ThermoCarbon jest **na całej powierzchni wypełniona pianką**. Pianka PU optymalnie łączy się z profilem drzwi **1**, wewnętrzną i zewnętrzną okładziną z blachy **2** oraz przeszkleniami **3**. W przeciwieństwie do innych systemów drzwiowych, w których komponenty są tylko sklejane, **konstrukcja ta przekonuje szczególnie dobrą stabilnością skrzydła i odpornością na włamanie**, a także jeszcze **lepszą izolacyjnością cieplną ze względu na brak mostków termicznych**.



Widok z zewnątrz



Widok od wewnątrz

## 5 Płyta drzwiowa bez widocznego profilu skrzydła

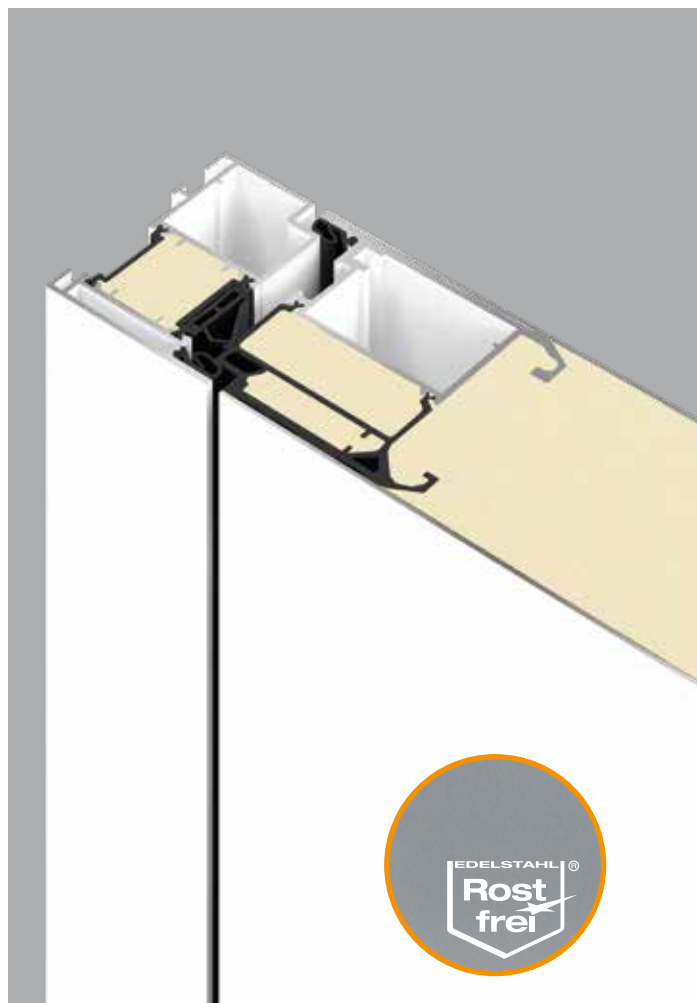
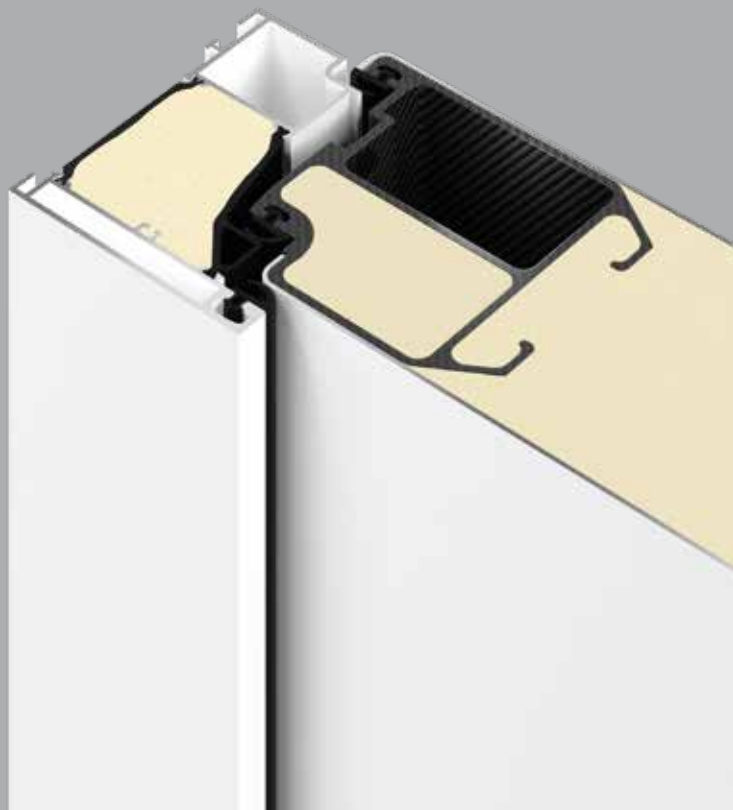
Wejście do domu prezentuje się wyjątkowo i ekskluzywnie, gdy jest wyposażone w nasze zewnętrzne drzwi wejściowe ThermoSafe, ThermoSafe Hybrid, ThermoPlan Hybrid i ThermoCarbon. Płyta drzwiowa z **niewidocznym profilem skrzydła po stronie zewnętrznej i wewnętrznej** spełnia nawet najbardziej wyszukane wymagania aranżacyjne. Drzwi tworzą od środka jednolitą płaszczyznę, dzięki czemu wyglądają jak drzwi pokojowe.



Widok z zewnątrz – widoczny profil skrzydła w drzwiach innych producentów



Widok od wewnątrz – widoczny profil skrzydła i listwy przyszybowe w drzwiach innych producentów



## 6 Doskonała izolacyjność cieplna

Aluminiowe zewnętrzne drzwi wejściowe ThermoCarbon, których współczynnik  $U_D$  wynosi nawet ok.  $0,47 \text{ W}/(\text{m}^2 \cdot \text{K})^*$

Nasze zewnętrzne drzwi wejściowe należą do nowej generacji drzwi o wysokich właściwościach izolacyjnych. Współczynnik  $U_D$  dla drzwi ThermoPlan Hybrid wynosi nawet ok.  $0,78 \text{ W}/(\text{m}^2 \cdot \text{K})$ . Zewnętrzne drzwi wejściowe ThermoSafe Hybrid i ThermoSafe również mają bardzo dobry współczynnik  $U_D$  na poziomie ok.  $0,87 \text{ W}/(\text{m}^2 \cdot \text{K})$ .

**Mistrzostwo w kategorii izolacyjności cieplnej** należy jednak zdecydowanie do naszych drzwi zewnętrznych ThermoCarbon, które zaleca się do stosowania w domach pasywnych ze względu na współczynnik  $U_D$  wynoszący nawet  $0,47 \text{ W}/(\text{m}^2 \cdot \text{K})$ .

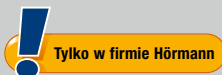
## 7 Gładka płaszczyzna

Zastosowanie aluminium i stali nierdzewnej w zewnętrznych drzwiach wejściowych ThermoPlan Hybrid sprawia, że płaszczyzna tych eleganckich drzwi jest gładka i równa.

**Wewnątrz i z zewnątrz nie jest widoczny ani wyczuwalny żaden występ na linii skrzydła drzwiowego i ramy drzwiowej.** Blacha ze stali nierdzewnej z zewnętrznej strony drzwi zapewnia wyjątkowo dobrą sztywność skrzydła.



## 8 Bezpieczne przeszklenie



Zespalone szkło bezpieczne 8 mm standardowo od strony wewnętrznej i zewnętrznej

Zewnętrzne drzwi wejściowe firmy Hörmann spełniają najwyższe wymagania **pod względem stosowanych zabezpieczeń**. 3-szybowe przeszklenie izolacyjne wykonane z zewnętrznej i wewnętrznej strony z zespolonego szkła bezpiecznego (VSG) gwarantuje **maksymalne bezpieczeństwo użytkownika**. W razie przypadkowego zbitcia szyby w domu **odłamki szkła nie rozpryskują się**, lecz pozostają przyklejone do folii również z wewnętrznej strony, co wyklucza ryzyko skaleczenia. Ponadto zastosowanie od zewnątrz zespolonego szkła bezpiecznego VSG utrudnia wybitcie szyby, chroniąc przed włamaniem.

## 9 Wejścia bez barier architektonicznych

**Napęd Hörmann ECTurn ułatwia otwieranie** zewnętrznych drzwi wejściowych ThermoSafe, ThermoSafe Hybrid, ThermoPlan Hybrid lub ThermoCarbon. Napęd pracuje w trybie niskiego zużycia energii, dlatego nie ma potrzeby stosowania żadnych urządzeń zabezpieczających. Dla bezpieczeństwa użytkowników czujnik Flatscan monitoruje zewnętrzną i wewnętrzną stronę drzwi. Oba systemy można wygodnie obsługiwać zdalnie przy pomocy nadajników Hörmann BiSecur lub sterowników radiowych. Więcej informacji znajdują Państwo na stronie 93.

## Ochrona przed włamaniem

Wyposażenie drzwi zewnętrznych w wysokiej klasy zabezpieczenia jest bardzo ważne. Włamywacz zazwyczaj rezygnuje z nieudanej próby włamania po upływie ok. 90 sekund. Z tego powodu, jeżeli drzwi mają wyposażenie ochronne, prawie połowa przypadków włamań kończy się niepowodzeniem.



## 10 Standardowe wyposażenie przeciwwłamaniowe

Nasze zewnętrzne drzwi wejściowe sprawiają, że włamanie się do domu jest o wiele trudniejsze. W ten sposób chronimy Państwa dom i mienie. W przeciwieństwie do wielu rozwiązań konkurencyjnych po wyglądzie drzwi wcale nie widać, że posiadają zwiększoną odporność na włamanie. To właśnie jest jakość marki Hörmann!

Wyposażenie przeciwwłamaniowe	RC 4	RC 3	RC 2
ThermoSafe		●	
ThermoSafe Hybrid	●*	●**	
ThermoPlan Hybrid		●	
ThermoCarbon	○	●	
TopComfort		○	○
Element boczny / naświetle górne		○	○

● = standardowo ○ = opcjonalnie

\* Wzory drzwi bez przeszklenia

\*\* Wzory drzwi z przeszkleniem



**Tylko w firmie Hörmann**



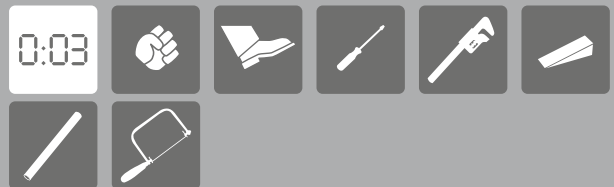
Doświadczony włamywacz usiłuje przez 10 minut włamać się przez zaryglowane drzwi przy użyciu prostych narzędzi, łomu oraz wiertarki czy narzędzi udarowych.



Włamywacz usiłuje przez 5 minut włamać się przez zaryglowane drzwi przy użyciu prostych narzędzi, łomu i zwykłej wiertarki.



Nieprzygotowany włamywacz usiłuje przez 3 minuty włamać się przez zaryglowane drzwi przy użyciu prostych narzędzi.







## Komfort i bezpieczeństwo w jednym

Nasze zewnętrzne drzwi wejściowe ThermoSafe i ThermoSafe Hybrid nie mają sobie równych pod względem bezpieczeństwa i izolacyjności cieplnej. Współczynnik izolacyjności cieplnej  $U_D$  wynoszący nawet ok.  $0,87 \text{ W}/(\text{m}^2 \cdot \text{K})$  sprawia, że drzwi nie przepuszczają zimna do wnętrza domu, a standardowe wyposażenie przeciwwłamaniowe jest gwarancją wysokiego poziomu bezpieczeństwa. Zewnętrzne drzwi wejściowe ThermoSafe Hybrid z aluminium i stali nierdzewnej charakteryzują się ponadto dobrą sztywnością i stabilnością skrzydła nawet przy dużych wahaniami temperatur wewnątrz i na zewnątrz.

Do wyboru mają Państwo ponad 70 wzorów drzwi, 19 kolorów preferowanych, opcjonalne warianty uchwytów, przeszklenia i napędy. Efekt: drzwi perfekcyjnie dopasowane do Państwa upodobań!



## Konstrukcja

- 1 pełne skrzydło drzwiowe 73 mm wykonane z aluminium i wypełnione twardą pianką poliuretanową, niewidoczny profil skrzydła
- 2 aluminiowy profil skrzydła z przegrodą termiczną
- 3 aluminiowa rama drzwiowa 82 mm z przegrodą termiczną
- 4 potrójne uszczelnienie, jedna obwiedniowa uszczelka

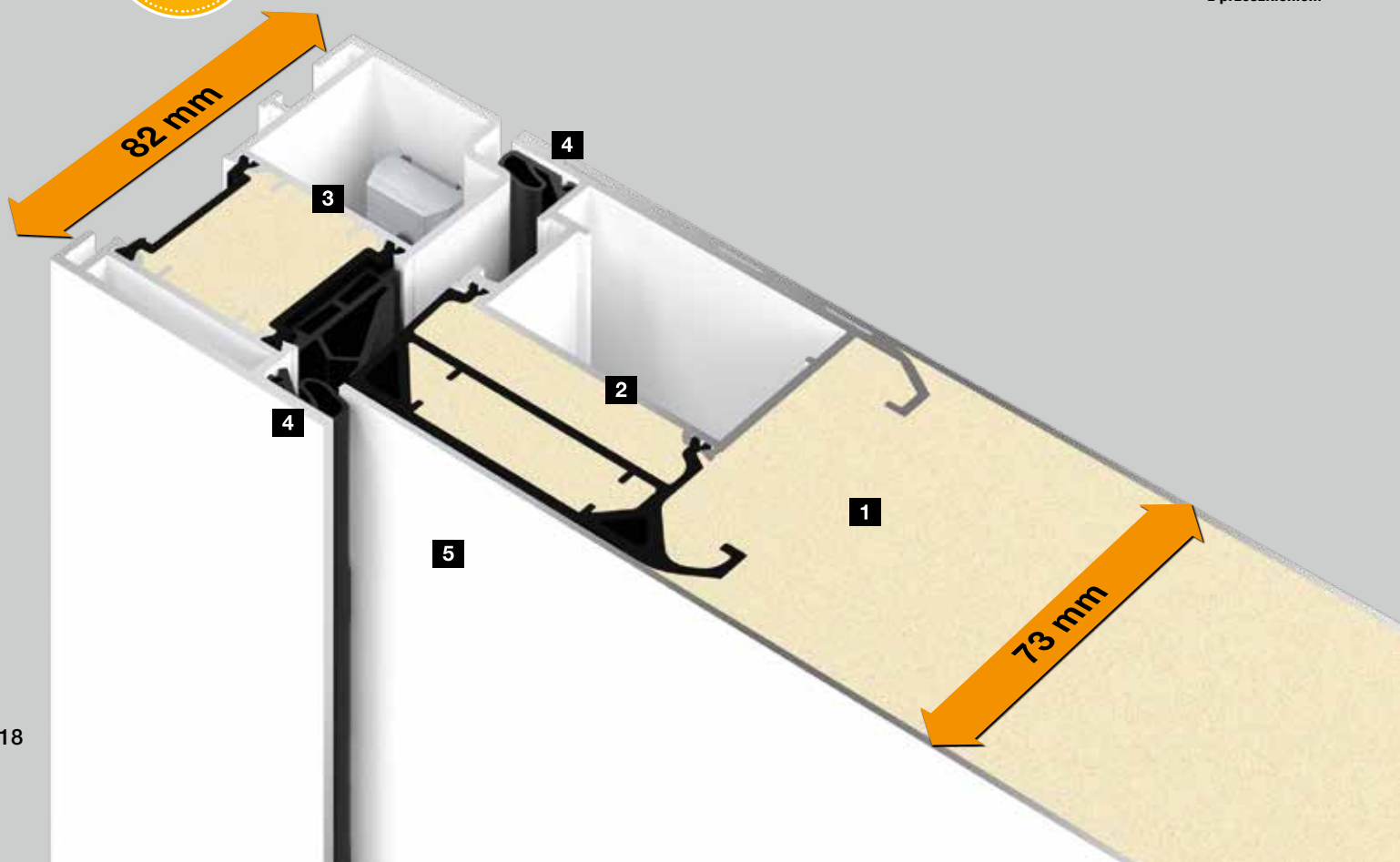
Nadają się do montażu w elementach eliminujących mostki termiczne

**Izolacyjność cieplna:**  
współczynnik  $U_D$  nawet ok.  $0,87 \text{ W}/(\text{m}^2 \cdot \text{K})^*$

**Izolacyjność akustyczna:**  
 $R_{w,p}$  do 34 dB (ThermoSafe)  
36 dB (ThermoSafe Hybrid)

Zestawienie wszystkich właściwości użytkowych znajdują Państwo na stronie 94.

Współczynnik  $U_D$  nawet ok.  
**0,87**  
 $\text{W}/(\text{m}^2 \cdot \text{K})^*$



## ThermoSafe

Standardowe wyposażenie  
w klasie przeciwwłamaniowej RC 3\*\*



Standardowo  
w drzwiach  
ThermoSafe

## ThermoSafe Hybrid

- 5 Zewnętrzna blacha ze stali nierdzewnej zapewnia dużą sztywność skrzydła i jeszcze większe bezpieczeństwo

Standardowe wyposażenie  
w klasie przeciwwłamaniowej RC 4\*\*  
z listwowym zamkiem ryglującym H5  
(wzór drzwi bez przeszklenia)

Standardowe wyposażenie  
w klasie przeciwwłamaniowej RC 3\*\*  
(wzór drzwi z przeszkleniem)



Standardowo w drzwiach  
bez przeszklenia



Standardowo w drzwiach  
z przeszkleniem

## Wyposażenie

- 6 pełna płyta drzwiowa standardowo w kolorze RAL 9016 (biały) mat, wygląda od wewnątrz jak drzwi pokojowe
- 7 zlicowane przejście na styku między skrzydłem a ramą drzwiową z wewnętrznej strony
- 8 zawiasy 3D
- 9 aluminiowa klamka wewnętrzna
- 10 3-szybowe przeszklenie termoizolacyjne wykonane po obu stronach ze szkła bezpiecznego
- 11 wkładka patentowa odporna na manipulacje
- 12 5-punktowy listwowy zamek ryglujący
- 13 trzpień przeciwwyważeniowy

## Kolorystyka

- Standardowo w kolorze RAL 9016 (biały), mat
- Opcjonalnie 19 kolorów preferowanych
- Opcjonalnie w dowolnym kolorze wg palety RAL.

Więcej informacji znajdą Państwo na stronie 84.

## Widok od wewnątrz



\* W zależności od wielkości drzwi. Podane wartości obowiązują dla wymiarów RAM 1230 x 2180 mm.

\*\* Przeciwwłamaniowe elementy stolarki budowlanej gwarantują klasyfikowaną odporność na włamanie wyłącznie pod warunkiem, że są zamknięte i zaryglowane, a klucz jest wyjęty z zamka.





#### **Wzór 75**

Kolor standardowy RAL 9016 (biały), mat, uchwyt 38-1 ze stali nierdzewnej, szkło ornamentowe Master-Carré



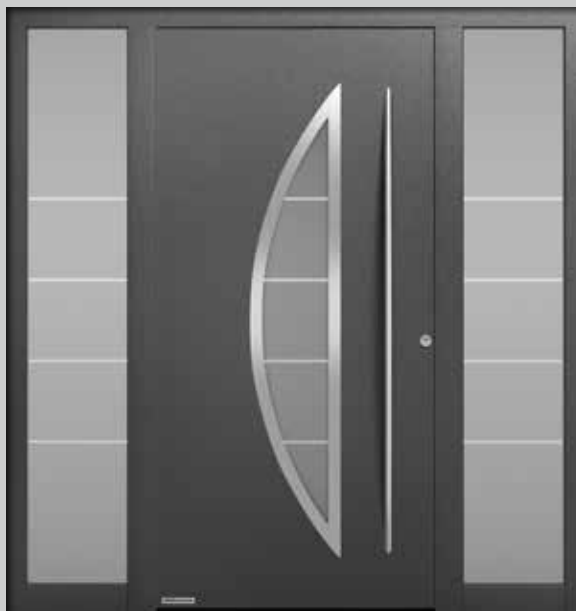
#### **Wzór 65**

Kolor preferowany Hörmann CH 607 (kasztanowy), delikatnie strukturyzowana matowa powierzchnia, uchwyt HOE 600 ze stali nierdzewnej, przeszklenie ze wzorem – szyba Float matowiona z 7 przezroczystymi paskami



#### **Wzór 185**

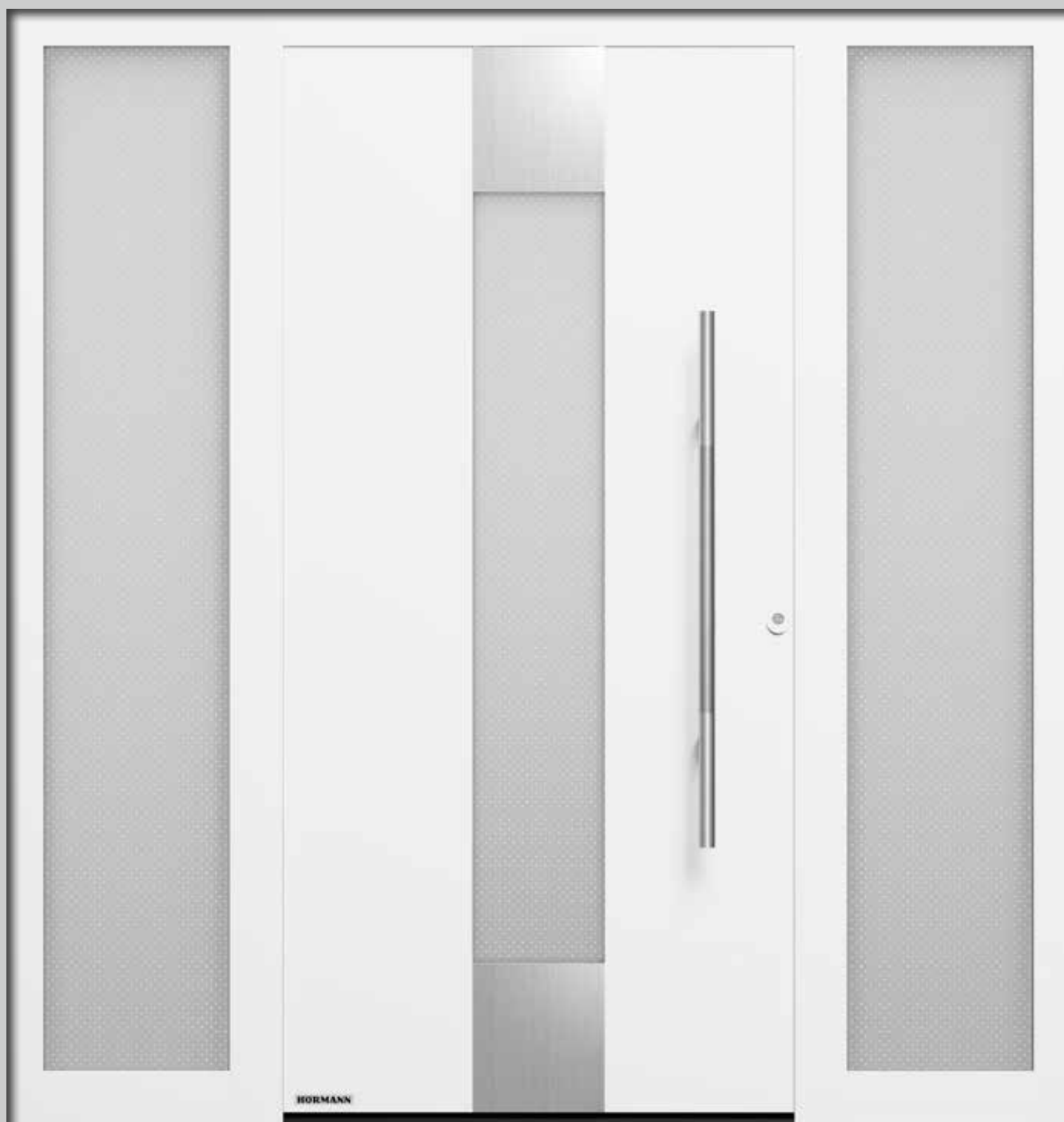
Kolor standardowy RAL 9016 (biały), mat, uchwyt 38-2 ze stali nierdzewnej, przeszklenie ornamentowe Master-Carré (białe)



#### **Wzór 45**

Kolor preferowany Hörmann CH 703 (antracytowy), delikatnie strukturyzowana matowa powierzchnia, uchwyt HOE 200 ze stali nierdzewnej, przeszklenie ze wzorem – szyba Parsol szara matowiona z 4 przezroczystymi paskami

Poczuj się komfortowo



**Wzór 680**

Kolor standardowy RAL 9016 (biały), mat,  
uchwyt HOE 700 ze stali nierdzewnej, szkło ornamentowe Pave (białe)



**Wzór 110**

Kolor preferowany RAL 7030 (szary), mat, uchwyt 38-1 ze stali nierdzewnej, opcjonalne szkło ornamentowe Cathedral (białe)



**Wzór 138 ■ NOWOŚĆ**

Kolor standardowy RAL 9016 (biały), mat, uchwyt HOE 500 ze stali nierdzewnej, szkło ornamentowe Satinato



**Wzór 650**

Kolor preferowany RAL 7040 (szary), mat, uchwyt HOE 700 ze stali nierdzewnej, szkło ornamentowe Pave (białe)



**Wzór 140**

Kolor preferowany RAL 7015 (szary), mat, uchwyt 38-1 ze stali nierdzewnej, aplikacja ze stali nierdzewnej, szkło ornamentowe Pave (białe)

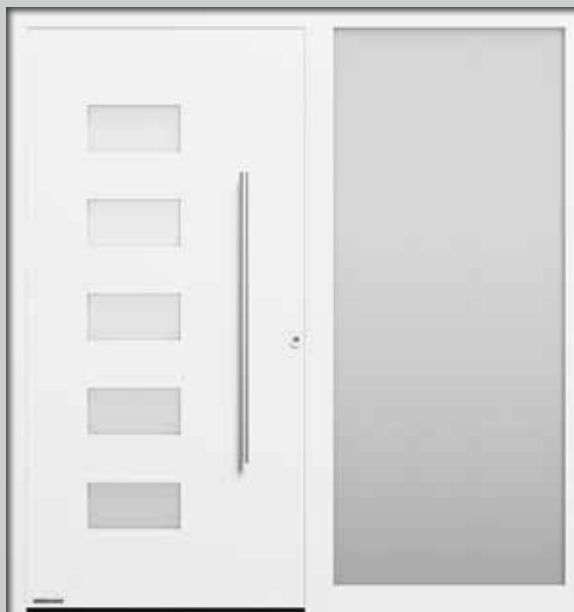






**Wzór 501**

Kolor preferowany RAL 7039 (szary), delikatnie strukturyzowana matowa powierzchnia, uchwyt HOE 500 ze stali nierdzewnej, przeszklecie Satinato



**Wzór 502**

Kolor standardowy RAL 9016 (biały), mat, uchwyt HOE 500 ze stali nierdzewnej, przeszklecie Satinato



**Wzór 505**

Kolor standardowy RAL 9016 (biały), mat, uchwyt HOE 500 ze stali nierdzewnej, przeszklecie ze wzorem – szyba Float matowiona z 4 przezroczystymi paskami



**Wzór 504**

Kolor preferowany RAL 7015 (szary), delikatnie strukturyzowana matowa powierzchnia, uchwyt HOE 500 ze stali nierdzewnej, przeszklecie ze wzorem – szyba Float matowiona z 7 przezroczystymi poprzecznymi paskami



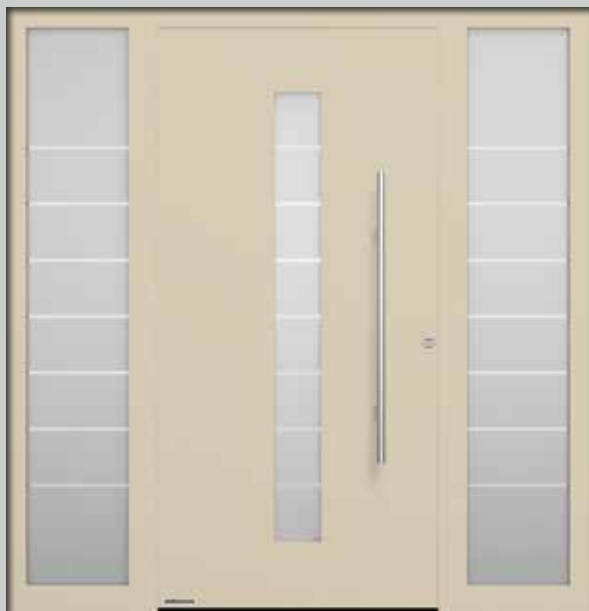
**Wzór 686**

Kolor preferowany RAL 3003 (czerwony), mat, uchwyt HOE 600 ze stali nierdzewnej, aplikacja ze stali nierdzewnej, przeszklenie ze wzorem – szyba Float matowiona z 7 przezroczystymi paskami



**Wzór 860**

Kolor standardowy RAL 9016 (biały), mat, uchwyt HOE 700 ze stali nierdzewnej



**Wzór 503**

Kolor preferowany RAL 9001 (kremowy), delikatnie strukturyzowana matowa powierzchnia, uchwyt HOE 500 ze stali nierdzewnej, przeszklenie ze wzorem – szyba Float matowiona z 7 przezroczystymi poprzecznymi paskami



**Wzór 189**

Kolor standardowy RAL 9016 (biały), mat, uchwyt HOE 615 ze stali nierdzewnej, przeszklenie ze wzorem – szyba Float matowiona z 7 przezroczystymi paskami



**Wzór 867**

Kolor standardowy RAL 9016 (biały), mat, uchwyt HOE 620 ze stali nierdzewnej, przeszklenie ze wzorem – szyba Float matowiona z 7 przezroczystymi paskami



**Wzór 871**

Kolor preferowany RAL 7015 (szary), delikatnie strukturyzowana matowa powierzchnia, uchwyt HOE 620 ze stali nierdzewnej, elementy boczne z przeszkleniem ze wzorem – szyba Float matowiona, z 3 przezroczystymi paskami



**Wzór 862**

Kolor preferowany RAL 7039 (szary), delikatnie strukturyzowana matowa powierzchnia, uchwyt HOE 620 ze stali nierdzewnej



**Wzór 872**

Kolor standardowy RAL 9016 (biały), mat, uchwyt HOE 615 ze stali nierdzewnej, elementy boczne z przeszkleniem ze wzorem – szyba Float matowiona z 6 przezroczystymi paskami



## Efektowne dodatki dla miłośników designu



### **Wzór 723**

Kolor preferowany RAL 9007 (szare aluminium), delikatnie strukturyzowana powierzchnia matowa, opcjonalne oświetlenie punktowe LED w uchwycie, profil uchwytu w kolorze RAL 9006 (białe aluminium), profile mocujące w kolorze drzwi, szkło ornamentowe Satinato



### **Wzór 823**

Kolor preferowany RAL 9007 (szare aluminium), delikatnie strukturyzowana powierzchnia matowa, opcjonalne oświetlenie punktowe LED w uchwycie, profil uchwytu w kolorze RAL 9006 (białe aluminium), profile mocujące w kolorze drzwi, opcjonalna rama ozdobna „Caro”



**Wzór 565**

Kolor preferowany RAL 7030 (szary), delikatnie strukturyzowana matowa powierzchnia, aplikacja na uchwycie Decograin Golden Oak, elementy boczne – szkło ornamentowe Float matowione



**Wzór 832**

Kolor standardowy RAL 9016 (biały), mat, uchwyt HOE 820 ze stali nierdzewnej, aplikacja w kolorze RAL 7015 (szary), z poziomymi i pionowymi listwkami ze stali nierdzewnej



**Wzór 568**

Kolor preferowany Hörmann CH 703 (antracytowy), delikatnie strukturyzowana matowa powierzchnia, elementy boczne – szkło ornamentowe Float matowione, uchwyt Design G 750, opcjonalnie ze zintegrowaną listwą świetlną w uchwycie



**Wzór 836**

Kolor standardowy RAL 9016 (biały), mat, uchwyt HOE 820 ze stali nierdzewnej, aplikacja w kolorze RAL 7015 (szary) zlicowana z powierzchnią skrzydła

► **ThermoSafe wzór 568** w kolorze preferowanym CH 703 (antracytowy), delikatnie strukturyzowana powierzchnia matowa, z elementami bocznymi





**Wzór 693**

Kolor RAL 9006 (białe aluminium), półmat,  
uchwyt HOE 300 ze stali nierdzewnej



**Wzór 891\***

Kolor preferowany RAL 7039  
(szary), delikatnie strukturyzowana  
matowa powierzchnia, komplet  
okuć przeciwwłamaniowych 62-1



**Wzór 689**

Kolor standardowy RAL 9016 (biały), mat,  
uchwyt 38-2 ze stali nierdzewnej, przeszklenie  
ze wzorem – szyba Parsol szara matowiona  
z 7 przezroczystymi paskami



**Wzór 861**

Kolor standardowy RAL 9016  
(biały), mat, uchwyt HOE 700  
ze stali nierdzewnej







**Wzór 514**

Kolor standardowy RAL 9016 (biały), mat, uchwyt Design G 750 w kolorze RAL 9006 (białe aluminium), półmat, przeszklenie Float przezroczyste



**Wzór 524**

Kolor preferowany RAL 7016 (antracytowy), delikatnie strukturyzowana matowa powierzchnia, uchwyt Design G 750 w kolorze RAL 9006 (białe aluminium), półmat, przeszklenie Float przezroczyste



**Wzór 877**

Kolor standardowy RAL 9016 (biały), mat, uchwyt HOE 610 ze stali nierdzewnej, przeszklenie ze wzorem – szyba Float matowiona z 3 przezroczystymi paskami



**Wzór 879**

Kolor standardowy RAL 9016 (biały), mat, uchwyt Design G 750 z aluminium eloksalowanego w kolorze E6 / EV 1, przeszklenie ze wzorem – szyba Float matowiona z 3 przezroczystymi paskami



**Wzór 759**

Kolor standardowy RAL 9016 (biały), mat, uchwyt Design G 750 z aluminium eloksalowanego w kolorze E6 / EV 1, przeszklenie ze wzorem – szyba Float matowiona z przezroczystymi paskami



**Wzór 757**

Kolor preferowany RAL 9007 (szare aluminium), delikatnie strukturyzowana matowa powierzchnia, uchwyt HOE 797 ze stali nierdzewnej, przeszklenie ze wzorem – szyba Float matowiona z przezroczystymi paskami



**Wzór 777**

Kolor standardowy RAL 9016 (biały), mat, uchwyt HOE 610 ze stali nierdzewnej, szkło ornamentowe Float matowione



**Wzór 779**

Kolor preferowany RAL 7030 (szary), delikatnie strukturyzowana matowa powierzchnia, uchwyt Design G 750 z aluminium eloksalowanego w kolorze E6 / EV 1, szkło ornamentowe Float matowione, elementy boczne – szkło ornamentowe Float matowione z 5 przezroczystymi paskami





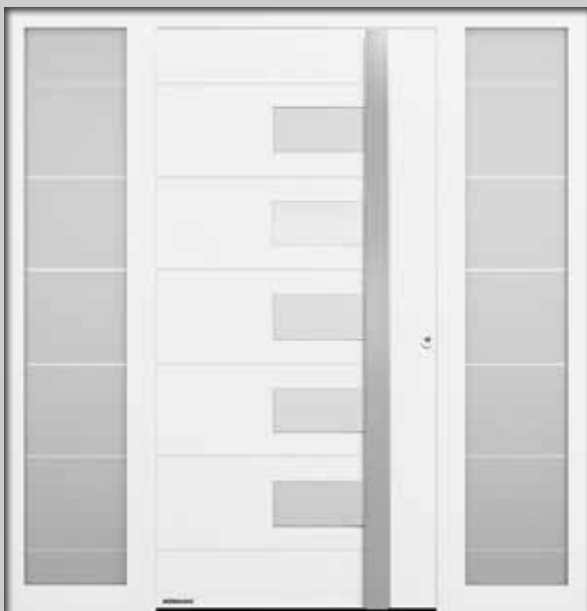
**Wzór 176**

Kolor preferowany RAL 9006 (białe aluminium), półmat, uchwyt HOE 735 ze stali nierdzewnej, szkło ornamentowe Satinato



**Wzór 177**

Kolor standardowy RAL 9016 (biały), mat, uchwyt HOE 700 ze stali nierdzewnej, szkło ornamentowe Pave (białe)



**Wzór 799**

Kolor standardowy RAL 9016 (biały), mat, uchwyt Design G 750 z aluminium eloksalowanego w kolorze E6 / EV 1, szkło ornamentowe Float matowione, elementy boczne – szkło ornamentowe Float matowione z 6 przezroczystymi paskami



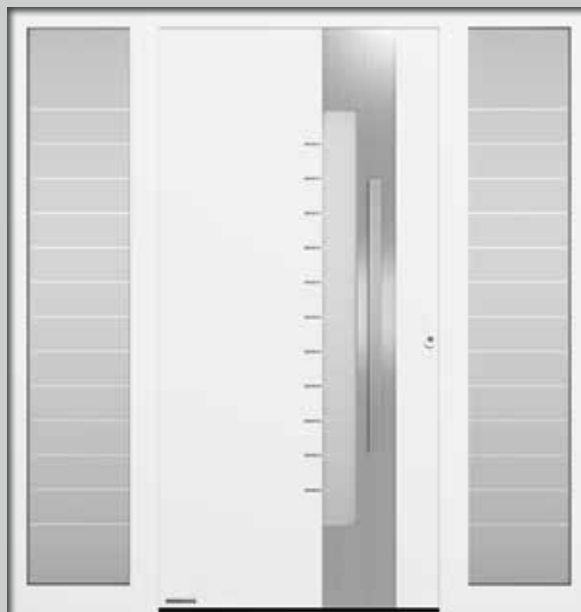
**Wzór 797**

Kolor preferowany RAL 7016 (antracytowy), delikatnie strukturyzowana matowa powierzchnia, uchwyt HOE 797 ze stali nierdzewnej, szkło ornamentowe Float matowione



**Wzór 136**

Kolor standardowy RAL 9016 (biały), mat, uchwyt 38-1 ze stali nierdzewnej, przeszklenie ze wzorem – szyba Satinato z 7 matowionymi paskami



**Wzór 560**

Kolor standardowy RAL 9016 (biały), mat, uchwyt HOE 600 ze stali nierdzewnej, przeszklenie ze wzorem matowione z 11 paskami



**Wzór 166**

Kolor preferowany Hörmann CH 703 (antracytowy), delikatnie strukturyzowana matowa powierzchnia, uchwyt 38-1 ze stali nierdzewnej, aplikacja ze stali nierdzewnej, przeszklenie ze wzorem – szyba Satinato z 7 matowionymi paskami



**Wzór 697**

Kolor preferowany Hörmann CH 703 (antracytowy), delikatnie strukturyzowana matowa powierzchnia, rama ozdobna Rondo 70, uchwyt HOE 910 ze stali nierdzewnej, przeszklenie ze wzorem – szyba Parsol szara matowiona z 7 przezroczystymi paskami



#### **Wzór 40**

Kolor preferowany RAL 7030 (szary), delikatnie strukturyzowana matowa powierzchnia, uchwyt HOE 550 ze stali nierdzewnej, przeszklecie ze wzorem częściowo matowione



#### **Wzór 551**

Kolor standardowy RAL 9016 (biały), mat, ręcznie wykonany uchwyt HOE 150 ze stali nierdzewnej, z ramą ozdobną Rondo 70



#### **Wzór 552**

Kolor standardowy RAL 9016 (biały), mat, ręcznie wykonany uchwyt HOE 150 ze stali nierdzewnej, przeszklecie ze wzorem – szyba Float matowiona z jednym przezroczystym paskiem i czerwonymi paskami



#### **Wzór 553\***

Kolor standardowy RAL 9016 (biały), mat, aluminiowy uchwyt G 753 w kolorze srebrnym, przeszklecie ze wzorem – szyba Reflo matowiona, z prawdziwym szlifem rowkowym



#### **Wzór 590\***

Kolor standardowy RAL 7015 (szary), mat, kolorowa aplikacja w kolorze RAL 9016 (biały), mat, uchwyt Design G 750, przeszklecie ze wzorem – szyba Reflo z prawdziwym szlifem rowkowym i piaskowanym wzorem, rama ozdobna Caro 70



#### **Wzór 583**

Kolor preferowany RAL 7016 (antracytowy), mat, kolorowa aplikacja w kolorze RAL 8022 (ciemnobrązowy), mat, uchwyt aluminiowy G 755, przeszklecie ze wzorem – szyba Reflo matowiona z przezroczystą krawędzią

\* Niedostępne jako ThermoSafe Hybrid.







#### Wzór 445

Kolor preferowany Hörmann CH 607 (kasztanowy), delikatnie strukturyzowana matowa powierzchnia, elementy boczne ze wzorem, opcjonalny uchwyt 14-2 ze stali nierdzewnej, szkło ornamentowe Chinchilla



#### Wzór 402

Kolor standardowy RAL 9016 (biały), mat, uchwyt 14-2 ze stali nierdzewnej, przeszklenie ze wzorem – szyba Reflo częściowo matowiona z prawdziwym szlifem rowkowym



#### Wzór 413

Kolor standardowy RAL 9016 (biały), mat, uchwyt 14-2 ze stali nierdzewnej, szkło ornamentowe Silk



#### Wzór 675

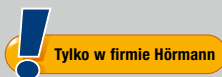
Kolor standardowy RAL 9016 (biały), mat, rama ozdobna Rondo 70, uchwyt 38-1 ze stali nierdzewnej, przeszklenie ze wzorem – szyba Reflo z prawdziwym szlifem rowkowym



#### Wzór 694

Kolor preferowany RAL 8028 (brązowy), mat, uchwyt HOE 700 ze stali nierdzewnej, przeszklenie ze wzorem – szyba Reflo z prawdziwym szlifem rowkowym

◀ **Wzór 445** w kolorze standardowym RAL 9016 (biały), mat, z opcjonalnym przeszkleniem Reflo z prawdziwym szlifem rowkowym i uchwytem 38-1

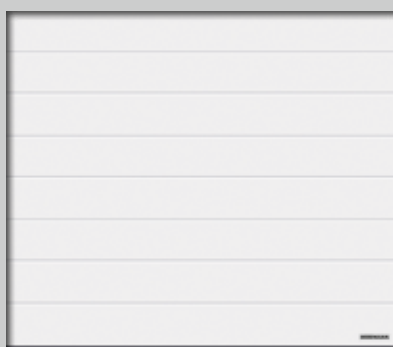


## Dopasowane do siebie drzwi zewnętrzne i brama garażowa

Bogata oferta pasujących do siebie produktów firmy Hörmann obejmuje drzwi i bramy, w których przetłoczenia wykonano na jednej wysokości, aby zachować harmonijny wygląd wszystkich elementów. To oznacza zachowanie zauważalnej podstawowej linii we wzornictwie, bez wizualnych przesunięć i niespójności. To właśnie te drobne, ale precyzyjnie dopracowane szczegóły podkreślają piękno domu.



### Wzory drzwi zewnętrznych i garażowe bramy segmentowe z przetłoczeniami M lub L



#### Drzwi zewnętrzne ThermoSafe: Garażowe bramy segmentowe z przetłoczeniami M:

Wzór 825

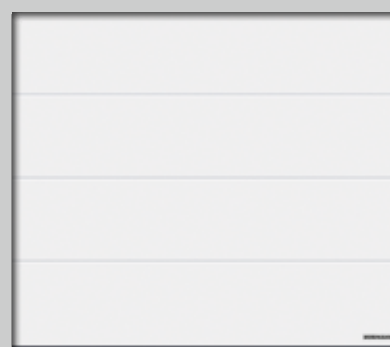
Wzór 845

Wzór 855

bramy o wysokości 2000 mm

bramy o wysokości 2125 mm

bramy o wysokości 2250 mm



#### Drzwi zewnętrzne ThermoSafe: Garażowe bramy segmentowe z przetłoczeniami L:

Wzór 875

Wzór 895

Wzór 898

bramy o wysokości 2000 mm

bramy o wysokości 2125 mm

bramy o wysokości 2250 mm



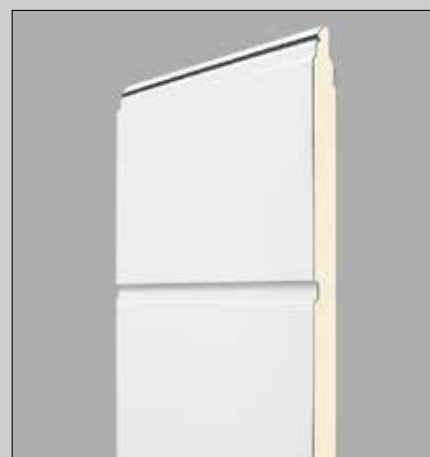
▲ **ThermoSafe wzór 895** w kolorze preferowanym RAL 7016 (antracytowy), mat, z elementem bocznym, garażowa brama segmentowa z przetłoczeniami L, powierzchnia Silkgrain w kolorze RAL 7016 (antracytowy)

### Brama i drzwi w idealnej harmonii

Tę cechę widać wyraźnie na prezentowanym przekroju drzwi zewnętrznych i bramy garażowej: efekt przetłaczanej powierzchni drzwi uzyskano dzięki rowkom wykonanym w wypełnieniu. Ten sam rezultat w przypadku bramy wydobywają przetłoczenia poszczególnych segmentów i łączenia profili. Efekt przetłoczeń na tej samej wysokości dotyczy również drzwi i bramy o różnej wysokości montażowej. Wysokość umieszczenia rowków dopasujemy w tym przypadku do Państwa indywidualnych wytycznych – wystarczy określić wysokość przesunięcia.



Przekrój poprzeczny drzwi zewnętrznych ThermoSafe



Przekrój poprzeczny garażowej bramy segmentowej

Aby uzyskać perfekcyjny efekt, prosimy o kontakt z partnerem handlowym firmy Hörmann, który udzieli porady i dokona dokładnych pomiarów na miejscu montażu.



## Drzwi zewnętrzne i garażowe bramy segmentowe dopasowane wyglądem\*



### Wzór 188

Kolor preferowany RAL 7016 (antracytowy),  
uchwyt HOE 100 ze stali nierdzewnej,  
przeszklenie ze wzorem – szyba Float  
matowiona, z 3 przezroczystymi paskami



### Garażowa brama segmentowa

Wzór Design 457 z przetłoczeniami L i powierzchnią Silkgrain  
w kolorze RAL 7016 (antracytowy)



### Wzór 173

Kolor preferowany RAL 3003 (czerwony), mat,  
uchwyt HOE 300 ze stali nierdzewnej, opcjonalne  
szkło ornamentowe Float matowione, elementy  
boczne z przeszkleniem ze wzorem – szyba  
Float matowiona z 3 przezroczystymi paskami



### Garażowa brama segmentowa

Wzór Design 461 z przetłoczeniami L i powierzchnią Silkgrain  
w kolorze RAL 3003 (czerwony)

◀ **Wzór 188** w kolorze standardowym RAL 9016 (biały), mat,  
z elementami bocznymi, garażowa brama segmentowa z przetłoczeniami L  
wzór Design 457 z powierzchnią Silkgrain w kolorze RAL 9016 (biały)

\* Przetłoczenia na skrzydle drzwi zewnętrznych i bramy garażowej  
nie tworzą dokładnie jednej linii.

# Najwyższa jakość w każdym calu

## 1 Zawiasy 3D

Eleganckie zawiasy regulowane w trzech płaszczyznach umożliwiają partnerom handlowym firmy Hörmann łatwą i wygodną regulację skrzydła drzwiowego. Dzięki temu drzwi są optymalnie uszczelnione oraz łatwo i bezpiecznie się zamykają.

## 2 Opcjonalne ukryte zawiasy\*

Ukryte zawiasy zapewniają elegancki wygląd drzwi od wewnątrz. Zawiasy są wyposażone w zabezpieczenie przed podważeniem, dlatego nie ma konieczności stosowania trzpieni przeciwwyważeniowych po stronie z zawiasami.

## 3 Wkładka patentowa odporna na manipulacje

Wkładka patentowa posiada system anti-picking, który uniemożliwia manipulację nią przez wprowadzenie przedmiotów do wnętrza zamka, oraz dodatkowe zabezpieczenie przed rozwierceniem. Dodatkową zaletą jest funkcja niezależnego obustronnego otwierania awaryjnego, która umożliwia otwarcie i zamknięcie drzwi nawet mimo klucza włożonego do zamka od wewnętrznej strony. Odporna na manipulacje wkładka patentowa posiada certyfikat zgodności z normami DIN 18252 / DIN-EN 1303 i jest dostarczana w zestawie z 5 dwustronnymi kluczami i 2 nakładkami do kluczy.

## Nawierzchniowa rozeta zabezpieczająca

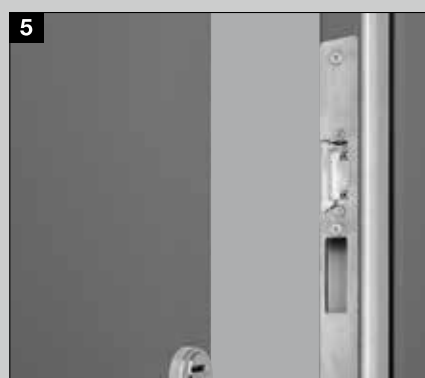
Opatentowana rozeta zewnętrzna dodatkowo zabezpiecza wkładkę patentową przed rozwierceniem i wykręceniem. Dostępna jest standardowo w kolorze RAL 9016 (biały) lub, w przypadku kolorowych drzwi, wykonana ze stali nierdzewnej.

## 4 Aluminiowa klamka wewnętrzna

Zewnętrzne drzwi wejściowe ThermoSafe Hybrid i ThermoSafe są w wersji standardowej oferowane z elegancką klamką wewnętrzną Rondo, standardowo lakierowaną piecowo w kolorze białym. Opcjonalnie dostępne są klamki ze stali nierdzewnej lub w dowolnym kolorze z palety RAL, a także w wersji Caro lub Okto ze stali nierdzewnej.

## 5 Blacha zaczepowa ze stali nierdzewnej

Partner handlowy firmy Hörmann optymalnie wyreguluje blachę zaczepową, aby drzwi zamykały się łatwo i bezpiecznie.



**6 5-punktowy listwowy zamek ryglujący H5 i trzpienie przeciwwyważeniowe po stronie z zawiasami**

3 stalowe rygle obrotowe wyposażone w 2 dodatkowe rygle trzpieniowe blokują się podczas zamykania w zaczepie ze stali nierdzewnej. Rygle obrotowe utrudniają wyłamanie i wyważenie drzwi.

**7 Elektroniczny wizjer drzwiowy** (wyposażenie opcjonalne)

Obszar wejściowy jest monitorowany przy pomocy kamery szerokokątnej. Ten wizjer drzwiowy z ekranem LCD 3,5" jest idealny dla małych dzieci i osób poruszających się na wózkach inwalidzkich.

**Zintegrowany górny samozamykacz drzwiowy** (wyposażenie opcjonalne, brak ilustracji)

Zintegrowany górny samozamykacz zamyka drzwi i sprawia, że wyglądają one od wewnątrz bardzo elegancko – szczególnie w połączeniu z ukrytymi zawiasami.

**Ogranicznik otwierania\*** (opcjonalnie, brak ilustracji)

Ogranicznik otwierania w wysokiej jakości metalowej obudowie ogranicza kąt otwierania skrzydła drzwiowego do 105°. Kąt otwarcia można regulować indywidualnie. Komfort obsługi zapewnia funkcja soft-stop.

**8 Opadająca uszczelka progowa chroniąca przed wpływem warunków pogodowych**

Opadająca uszczelka progowa jest najlepszym rozwiązaniem w wejściach do domów wolnych od barier architektonicznych i przejść bez progu. Dostępna jest opcjonalnie do wszystkich zewnętrznych drzwi wejściowych ThermoSafe i ThermoSafe Hybrid. Uszczelnienie dolnego obszaru drzwi jest odporne na przenikanie wody deszczowej i charakteryzuje się niewielką przepuszczalnością powietrza.



Wejścia bez barier architektonicznych

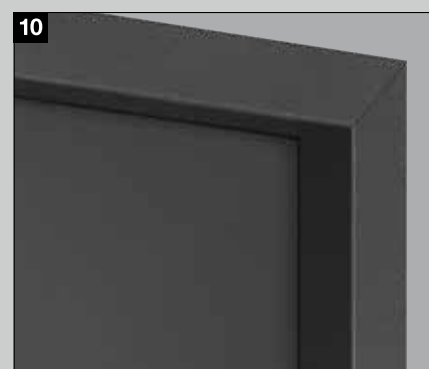
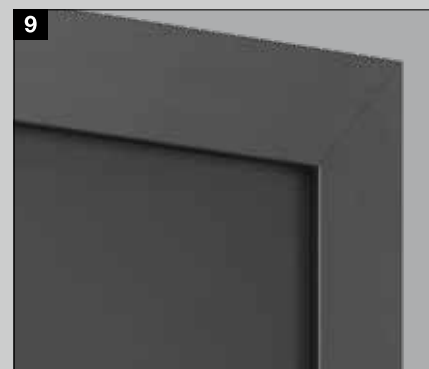
## Opcjonalne warianty ramy

**9 Szersza rama drzwiowa**

Istnieje możliwość zamówienia opcjonalnej ramy drzwiowej o szerokości 110 mm, gwarantującej pełną izolacyjność cieplną oraz bardziej komfortowe i estetyczne wykończenie drzwi.

**10 Rama ozdobna Caro 70**

Cechą charakterystyczną tej wersji ramy jest wysunięte obramowanie, które podkreśla estetyczne walory drzwi.



\* Do drzwi otwieranych do wewnątrz.





## Do domów emanujących elegancją

ThermoPlan Hybrid są idealnym produktem dla osób o wysokich oczekiwaniach względem bezpieczeństwa, izolacyjności cieplnej i wyposażenia technicznego drzwi, a jednocześnie ceniących ich wyjątkowy wygląd. Konstrukcja tych drzwi charakteryzuje się skrzydłem i ramą, które tworzą jedną gładką płaszczyznę.

Blacha ze stali nierdzewnej z zewnętrznej strony płyty drzwiowej zapewnia wyjątkową stabilność skrzydła nawet przy dużych różnicach temperatur.

Wyjątkowy jest również współczynnik  $U_D$  na poziomie nawet ok.  $0,78 \text{ W}/(\text{m}^2 \cdot \text{K})$ , a także standardowe wyposażenie w klasie RC 3.

Oferta zewnętrznych drzwi wejściowych ThermoPlan Hybrid obejmuje 12 eleganckich wzorów w 19 kolorach preferowanych do wyboru. Szeroki wybór elementów wyposażenia, takich jak uchwyty, przeszklenia i zamki, umożliwia indywidualną aranżację wyglądu drzwi ThermoPlan Hybrid.



# Konstrukcja

- 1 skrzydło drzwiowe 82 mm wykonane z aluminium i wypełnione twardą pianką poliuretanową, niewidoczny profil skrzydła
- 2 zlicowane przejście na styku między skrzydłem a ramą drzwiową z zewnętrznej strony
- 3 duża sztywność skrzydła dzięki zastosowaniu z zewnętrznej strony lakierowanej blachy ze stali nierdzewnej
- 4 aluminiowy profil skrzydła z przegrodą termiczną
- 5 aluminiowa rama drzwiowa 82 mm z przegrodą termiczną
- 6 potrójne uszczelnienie, dwie uszczelki obwiedniowe

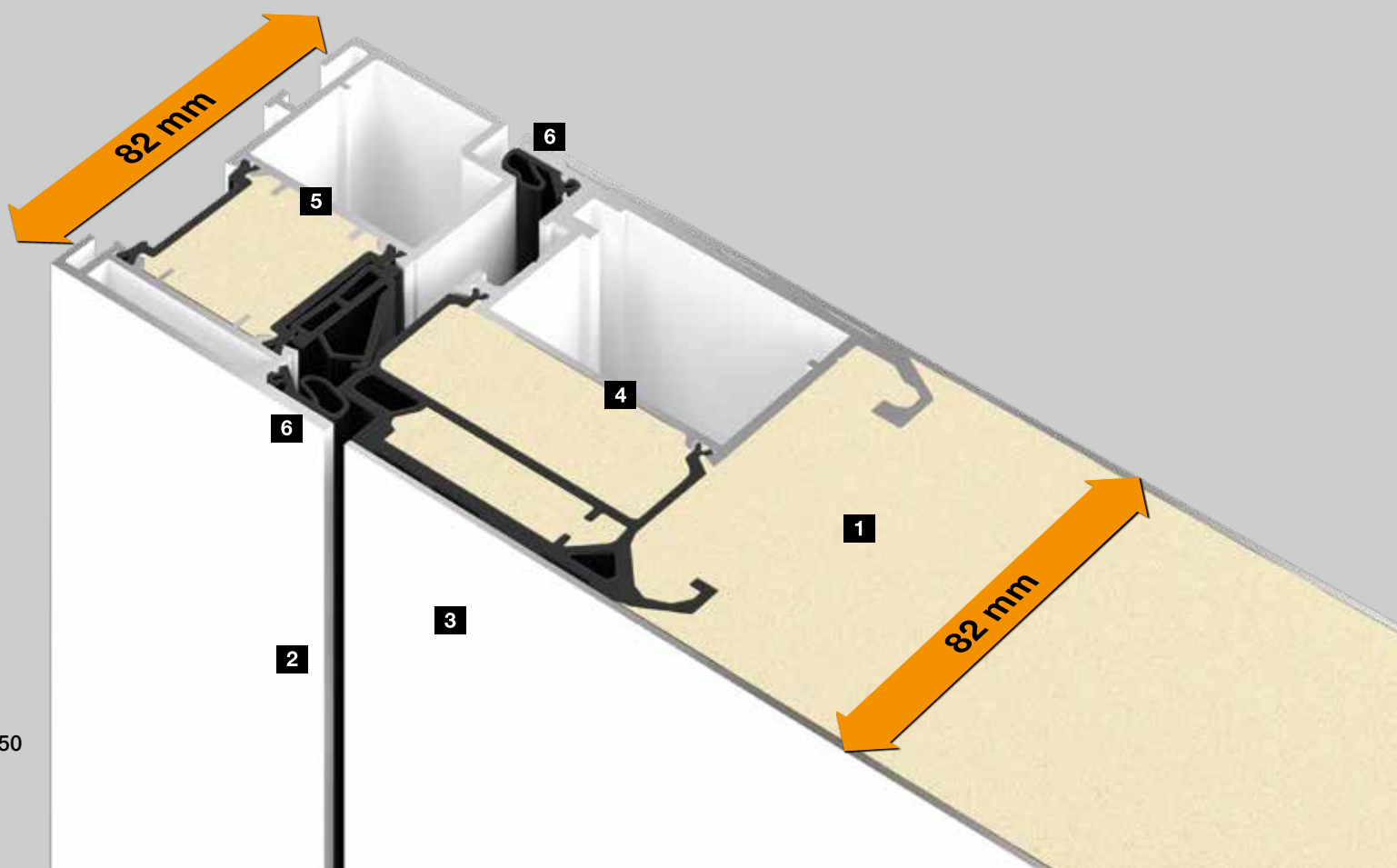
Drzwi zalecane do domów pasywnych

Nadają się do montażu w elementach eliminujących mostki termiczne

Izolacyjność cieplna: współczynnik  $U_D$  nawet ok.  $0,78 \text{ W}/(\text{m}^2 \cdot \text{K})^*$

Izolacyjność akustyczna:  $R_{w,p}$  do 36 dB

Zestawienie wszystkich właściwości użytkowych znajdują Państwo na stronie 94.



## Wyposażenie

- 7 pełna płyta drzwiowa standardowo w kolorze RAL 9016 (biały) mat, wygląda od wewnątrz jak drzwi pokojowe
  - 8 zlicowane przejście na styku między skrzydłem a ramą drzwiową z wewnętrznej strony
  - 9 zawiasy 3D
  - 10 aluminiowa klamka
  - 11 3-szybowe przeszklenie termoizolacyjne wykonane po obu stronach ze szkła bezpiecznego
  - 12 wkładka patentowa odporna na manipulacje
- 
- 13 klasa przeciwwłamaniowa RC 3\*\* z 5-punktowym listwowym zamkiem ryglującym
  - 14 trzpień przeciwwyważeniowy

## Kolorystyka

- Standardowo w kolorze RAL 9016 (biały), mat
- Opcjonalnie 19 kolorów preferowanych
- Opcjonalnie w dowolnym kolorze wg palety RAL.

Więcej informacji znajdą Państwo na stronie 84.

## Widok od wewnątrz



\* W zależności od wielkości drzwi. Podane wartości obowiązują dla wymiarów RAM 1230 x 2180 mm.

\*\* Przeciwwłamaniowe elementy stolarki budowlanej gwarantują klasyfikowaną odporność na włamanie wyłącznie pod warunkiem, że są zamknięte i zaryglowane, a klucz jest wyjęty z zamka.



16



**Wzór 860**

Kolor preferowany CH 703 (antracytowy), delikatnie strukturyzowana matowa powierzchnia, uchwyt HOE 700 ze stali nierdzewnej



**Wzór 189**

Kolor preferowany RAL 7035 (jasnoszary), mat, uchwyt HOE 615 ze stali nierdzewnej, przeszklecie ze wzorem – szyba Float matowiona, z 7 przezroczystymi paskami



**Wzór 138**

Kolor standardowy RAL 9016 (biały), mat, uchwyt HOE 500 ze stali nierdzewnej, szkło ornamentowe Satinato



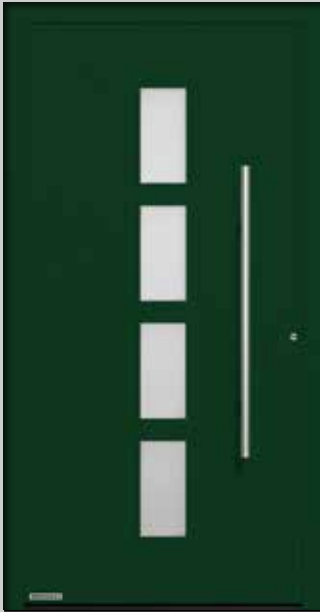
**Wzór 686**

Kolor standardowy RAL 9016 (biały), mat, uchwyt HOE 600 ze stali nierdzewnej, aplikacja ze stali nierdzewnej, przeszklecie ze wzorem – szyba Float matowiona z 7 przezroczystymi paskami, elementy boczne z przeszkleciem ze wzorem – szyba Float matowiona z 7 przezroczystymi paskami



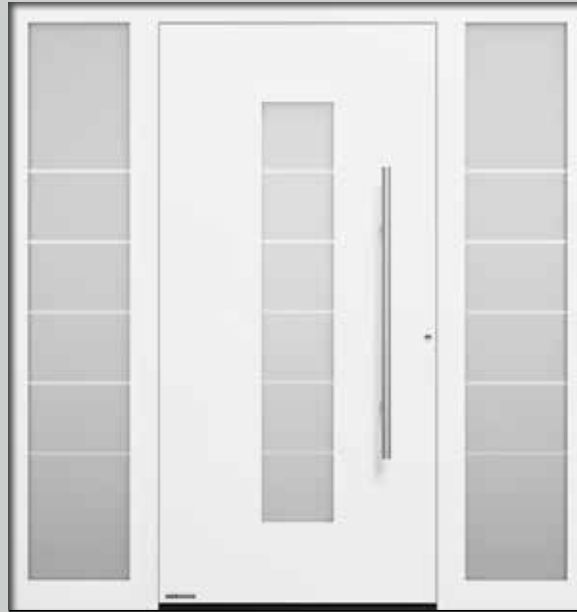
**Wzór 503**

Kolor preferowany RAL 9006 (białe aluminium), półmat, uchwyt HOE 500 ze stali nierdzewnej, przeszklecie ze wzorem – szyba Float matowiona, z 7 przezroczystymi paskami



**Wzór 501**

Kolor preferowany RAL 6009 (zielony), mat, uchwyt HOE 500 ze stali nierdzewnej, przeszklenie Satinato



**Wzór 504**

Kolor standardowy RAL 9016 (biały), mat, uchwyt HOE 500 ze stali nierdzewnej, przeszklenie ze wzorem – szyba Float matowiona z 5 przezroczystymi paskami, elementy boczne z przeszkleniem ze wzorem – szyba Float matowiona z 5 przezroczystymi paskami



**Wzór 502**

Kolor standardowy RAL 9016 (biały), mat, uchwyt HOE 500 ze stali nierdzewnej, przeszklenie Satinato



**Wzór 505**

Kolor preferowany RAL 7030 (szary), mat, uchwyt HOE 500 ze stali nierdzewnej, przeszklenie ze wzorem – szyba Float matowiona z 4 przezroczystymi paskami, elementy boczne z przeszkleniem ze wzorem – szyba Float matowiona z 4 przezroczystymi paskami

Dla wymagających



**Wzór 823 ■ NOWOŚĆ**

Kolor standardowy RAL 9016 (biały), mat, profil uchwyty  
w kolorze RAL 9006 (białe aluminium), profile mocujące w kolorze drzwi



**Wzór 872**

Kolor preferowany RAL 7016 (antracytowy), mat, uchwyt HOE 615 ze stali nierdzewnej



**Wzór 871**

Kolor standardowy RAL 9016 (biały), mat, uchwyt HOE 620 ze stali nierdzewnej, elementy boczne z przeszkleniem ze wzorem – szyba Float matowiona z 3 przezroczystymi paskami



**Wzór 862**

Kolor standardowy RAL 9016 (biały), mat, uchwyt HOE 620 ze stali nierdzewnej



**Wzór 867**

Kolor preferowany RAL 7039 (szary), mat, uchwyt HOE 620 ze stali nierdzewnej, przeszklenie ze wzorem – szyba Float matowiona z 5 przezroczystymi paskami, elementy boczne z przeszkleniem ze wzorem – szyba Float matowiona z 7 przezroczystymi paskami





# Najwyższa jakość w każdym calu

## 1 Zawiasy 3D

Eleganckie zawiasy regulowane w trzech płaszczyznach umożliwiają partnerom handlowym firmy Hörmann optymalną regulację zewnętrznych drzwi wejściowych ThermoPlan Hybrid. Dzięki temu drzwi są optymalnie uszczelnione oraz zawsze łatwo i bezpiecznie się zamykają.

## 2 Opcjonalne ukryte zawiasy

Ukryte zawiasy zapewniają elegancki wygląd drzwi od wewnątrz. Zawiasy są wyposażone w zabezpieczenie przed podważeniem, dlatego nie ma konieczności stosowania trzpieni przeciwwyważeniowych po stronie z zawiasami.

## 3 Wkładka patentowa odporna na manipulacje

System anti-picking uniemożliwia manipulację wkładką przez wprowadzenie przedmiotów do wnętrza zamka. Dodatkowe bezpieczeństwo zapewnia profilowa wkładka patentowa zabezpieczona przed rozwierceniem. Komfortowa jest funkcja niezależnego obustronnego otwierania awaryjnego, która umożliwia otwarcie i zamknięcie drzwi nawet mimo klucza włożonego do zamka od wewnętrznej strony. Zakres dostawy wkładki patentowej odpornej na manipulacje i certyfikowanej zgodnie z normami DIN 18252 / DIN-EN 1303 obejmuje 5 kluczy dwustronnych i 2 nakładki do kluczy.

## Rozeta zewnętrzna

Zabezpieczająca rozeta ze stali nierdzewnej elegancko zlicowana z płytą drzwiową zabezpiecza wkładkę patentową przed rozwierceniem. W przypadku zastosowania własnych systemów wkładek patentowych prosimy o kontakt z partnerem handlowym firmy Hörmann.

## 4 Aluminiowa klamka wewnętrzna

Zewnętrzne drzwi wejściowe ThermoPlan Hybrid są w wersji standardowej oferowane z elegancką klamką wewnętrzną Rondo, standardowo lakierowaną piecowo w kolorze białym. Opcjonalnie dostępne są również klamki ze stali nierdzewnej lub w dowolnym kolorze z palety RAL, a także w wersji Caro lub Okto ze stali nierdzewnej.

## 5 Blacha zaczepowa ze stali nierdzewnej

Partner handlowy firmy Hörmann optymalnie wyreguluje blachę zaczepową, aby drzwi zamykały się łatwo i bezpiecznie.



**6 5-punktowy listwowy zamek ryglujący H5 i trzpienie przeciw-wyważeniowe po stronie z zawiasami**

3 stalowe rygle obrotowe wyposażone w 2 dodatkowe rygle trzpieniowe blokują się podczas zamykania w zaczepie ze stali nierdzewnej. Rygle obrotowe utrudniają wyłamanie i wyważenie drzwi.

**7 Elektroniczny wizjer drzwiowy**  
(wyposażenie opcjonalne)

Obszar wejściowy jest monitorowany przy pomocy kamery szerokokątnej. Ten wizjer drzwiowy z ekranem LCD 3,5" jest idealny dla małych dzieci i osób poruszających się na wózkach inwalidzkich.

**Zintegrowany górny samozamykacz drzwiowy**  
(wyposażenie opcjonalne, brak ilustracji)

Zintegrowany, niewidoczny górny samozamykacz zamyka drzwi i sprawia, że wyglądają one z zewnątrz bardzo elegancko.

**Ogranicznik otwierania**  
(wyposażenie opcjonalne, brak ilustracji)

Ogranicznik otwierania w wysokiej jakości metalowej obudowie ogranicza kąt otwierania skrzydła drzwiowego do 105°. Kąt otwarcia można regulować indywidualnie. Komfort obsługi zapewnia funkcja soft-stop.





## Mistrz w kategorii izolacyjności cieplnej z wyposażeniem klasy Premium

Nasz zamysł polegał na skonstruowaniu zewnętrznych drzwi wejściowych, które będą przewyższać wszelkie oczekiwania naszych Klientów pod względem bezpieczeństwa, izolacyjności cieplnej, wyposażenia technicznego i designu. Drzwi ThermoCarbon klasy Premium są spełnieniem tej idei. Ich współczynnik  $U_D$  wynosi nawet ok.  $0,47 \text{ W}/(\text{m}^2 \cdot \text{K})$ , czym zasługują na tytuł mistrza w kategorii izolacyjności cieplnej. Możliwość opcjonalnego wykonania w klasie RC 4 sprawia, że ThermoCarbon nie ustępują innym drzwiom także pod względem bezpieczeństwa. Profil skrzydła został wykonany z kompozytu karbonu i włókna szklanego, dzięki czemu gwarantuje zwiększoną izolacyjność akustyczną, a przede wszystkim dobrą stabilność oraz odporność skrzydła drzwiowego na uderzenia.

Drzwi ThermoCarbon są dostępne do wyboru w 20 nowoczesnych wzorach i 19 kolorach preferowanych, na życzenie również w dwóch różnych kolorach. Szeroki wybór opcjonalnych elementów wyposażenia, takich jak uchwyty, przeszklenia i zamki, umożliwia jeszcze bardziej indywidualną aranżację wyglądu drzwi.

# Konstrukcja

- 1 skrzydło drzwiowe 100 mm wykonane z aluminium i wypełnione twardą pianką poliuretanową, niewidoczny profil skrzydła
- 2 bardzo stabilny profil skrzydła z kompozytu karbonu i włókna szklanego, wyposażony w przegrodę termiczną
- 3 aluminiowa rama drzwiowa 111 mm z przegrodą termiczną
- 4 potrójne uszczelnienie, dwie uszczelki obwiedniowe

Drzwi zalecane do domów pasywnych\*

Nadają się do montażu w elementach eliminujących mostki termiczne

Izolacyjność cieplna: współczynnik  $U_D$  nawet ok.  $0,47 \text{ W}/(\text{m}^2 \cdot \text{K})^{**}$

Izolacyjność akustyczna:  $R_{w,p}$  do 34 dB

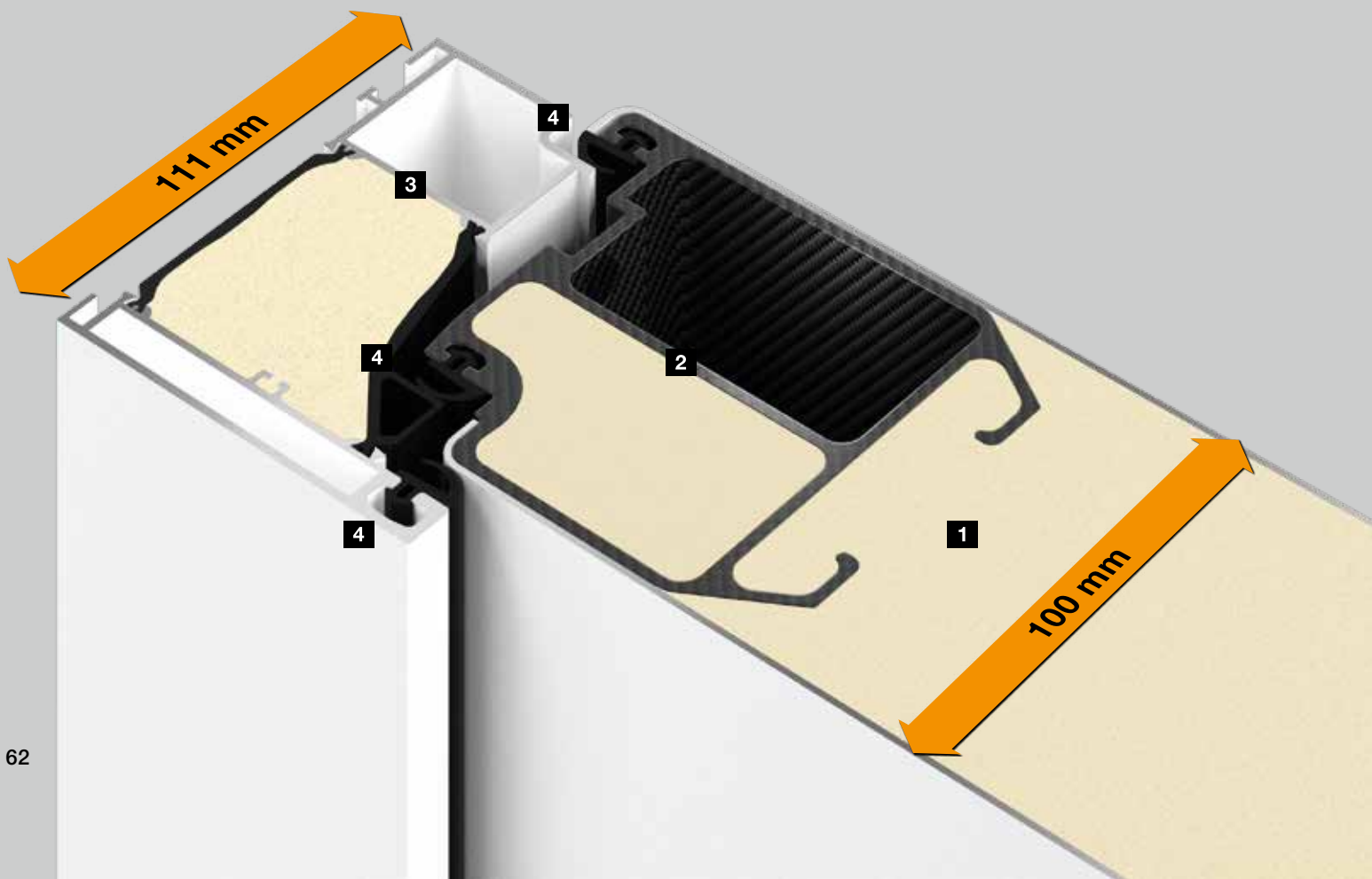
Zestawienie wszystkich właściwości użytkowych znajdą Państwo na str. 94.



Standardowo



Opcjonalnie



## Wyposażenie

- 5** pełna płyta drzwiowa standardowo w kolorze RAL 9016 (biały) mat, wygląda od wewnątrz jak drzwi pokojowe
  - 6** ukryte zawiasy w komplecie z ogranicznikiem otwierania z funkcją regulacji i łagodnego zatrzymania
  - 7** klamka ze stali nierdzewnej
  - 8** 4-szybowe przeszklenie termoizolacyjne wykonane po obu stronach ze szkła bezpiecznego
  - 9** wkładka patentowa odporna na manipulacje
- 
- 10** klasa przeciwwłamaniowa RC 3\*\*\* z 9-punktowym listwowym zamkiem ryglującym
- 

Opcjonalnie w klasie przeciwwłamaniowej RC 4

---

## Kolorystyka

- Standardowo w kolorze RAL 9016 (biały), mat
- Opcjonalnie 19 kolorów preferowanych
- Opcjonalnie w dowolnym kolorze wg palety RAL.

Więcej informacji znajdą Państwo na stronie 84.

## Widok od wewnątrz



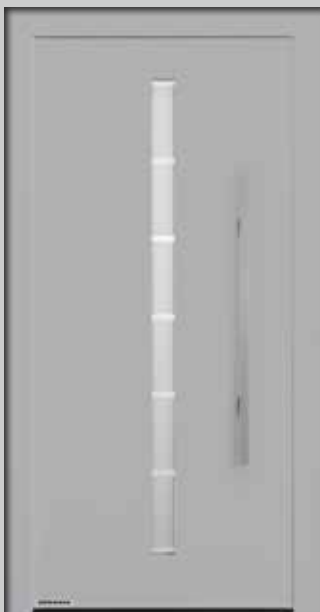
\* Nie dotyczy wzoru 310.

\*\* W zależności od wielkości drzwi. Podane wartości obowiązują dla wymiarów RAM 1230 x 2180 mm.

\*\*\*Przeciwwłamaniowe elementy stolarki budowlanej gwarantują klasyfikowaną odporność na włamanie wyłącznie pod warunkiem, że są zamknięte i zaryglowane, a klucz jest wyjęty z zamka.







#### Wzór 189

Kolor preferowany RAL 9006 (białe aluminium), półmat, uchwyt HOE 615 ze stali nierdzewnej, przeszklenie ze wzorem – szyba Float matowiona, z 7 przezroczystymi paskami



#### Wzór 504

Kolor standardowy RAL 9016 (biały), mat, uchwyt HOE 500 ze stali nierdzewnej, przeszklenie ze wzorem – szyba Float matowiona z 5 przezroczystymi paskami



#### Wzór 680

Kolor preferowany RAL 7015 (szary), mat, uchwyt HOE 700 ze stali nierdzewnej, szkło ornamentowe Pave (białe)



#### Wzór 862

Kolor standardowy RAL 9016 (biały), mat, uchwyt HOE 620 ze stali nierdzewnej



#### Wzór 650

Kolor preferowany RAL 9001 (kremowy), delikatnie strukturyzowana matowa powierzchnia, uchwyt HOE 700 ze stali nierdzewnej, szkło ornamentowe Pave (białe)



#### Wzór 686

Kolor preferowany RAL 7040 (szary), mat, uchwyt HOE 610 ze stali nierdzewnej, przeszklenie ze wzorem – szyba Float matowiona, z 7 przezroczystymi paskami

◀ **ThermoCarbon wzór 680** w kolorze preferowanym RAL 7015 (szary), o delikatnie strukturyzowanej matowej powierzchni, z elementami bocznymi



**Wzór 565**

Kolor standardowy RAL 9016 (biały), mat, uchwyt Design G 760 w kolorze Hörmann CH 703 (antracytowy), delikatnie strukturyzowana matowa powierzchnia, elementy boczne – szkło ornamentowe Float matowione



**Wzór 568**

Kolor preferowany Hörmann CH 607 (kasztanowy), delikatnie strukturyzowana matowa powierzchnia, uchwyt Design G 750 z aluminium eloksalowanego w kolorze E6 / EV 1



**Wzór 300**

Kolor standardowy RAL 9016 (biały), mat, listwa uchwytowa w kolorze RAL 9006 (białe aluminium), półmat, elementy boczne – szkło ornamentowe Float matowione



**Wzór 301**

Kolor preferowany RAL 7016 (antracytowy), mat, aluminiowa aplikacja zlicowana z powierzchnią skrzydła i listwa uchwytowa w kolorze RAL 9006 (białe aluminium)





**Wzór 306**

Kolor standardowy RAL 9016 (biały), mat, zagłębienie pod uchwyt w kolorze RAL 9016 (biały), mat, zlicowany uchwyt ze stali nierdzewnej, szkło ornamentowe Float matowione



**Wzór 314**

Kolor standardowy RAL 9016 (biały), mat, zagłębienie pod uchwyt w kolorze RAL 9016 (biały), mat, zlicowany uchwyt ze stali nierdzewnej, szkło ornamentowe Float matowione



**Wzór 310**

Kolor preferowany Hörmann CH 607 (kasztanowy), mat, delikatnie strukturyzowana powierzchnia, zlicowany uchwyt ze stali nierdzewnej, szkło ornamentowe Float matowione



**Wzór 312**

Kolor standardowy RAL 9016 (biały), mat, listwa uchwytowa zlicowana z powierzchnią skrzydła w kolorze RAL 9006 (białe aluminium), półmat, przeszklenie ze wzorem – szyba Float matowiona z jednym przezroczystym pionowym paskiem



**Wzór 302**

Kolor preferowany RAL 7030 (szary), mat, listwa uchwytowa zlicowana z powierzchnią skrzydła w kolorze RAL 9006 (białe aluminium), półmat, przeszklenie ze wzorem – szyba Float matowiona, z jednym przezroczystym pionowym paskiem, elementy boczne – szkło ornamentowe Float matowione

Funkcjonalność w połączeniu z estetyką



**Wzór 823 ■ NOWOŚĆ**

Kolor preferowany RAL 7016 (antracytowy), mat,  
opcjonalne oświetlenie punktowe LED w uchwycie,  
profil uchwytu w kolorze RAL 9006 (białe aluminium),  
profile mocujące w kolorze drzwi

## Drzwi na całej wysokości wejścia



Na ilustracji wersja  
XXL do 3000 mm



### Wzór 860

Kolor preferowany RAL 3003 (czerwony), mat, z opcjonalnym uchwytem HOE 710 ze stali nierdzewnej, elementy boczne – szkło ornamentowe Float matowione



**Wzór 308**

Kolor standardowy RAL 9016 (biały), mat, listwa uchwytna i zagłębienie pod uchwyt w kolorze RAL 7016 (antracytowy), mat, elementy boczne – szkło ornamentowe Float matowione



**Wzór 309**

Kolor preferowany RAL 7015 (szary), mat, delikatnie strukturyzowana powierzchnia, zlicowana listwa uchwytna w kolorze RAL 9006 (białe aluminium), półmat



**Wzór 305**

Kolor preferowany Hörmann CH 703 (antracytowy), delikatnie strukturyzowana powierzchnia matowa, aplikacja aluminiowa w kolorze RAL 3003 (czerwony), mat, zlicowany uchwyt ze stali nierdzewnej, elementy boczne – szkło ornamentowe Float matowione



**Wzór 304**

Kolor preferowany RAL 9006 (biały), półmat, zagłębienie pod uchwyt w kolorze RAL 9006 (białe aluminium), zlicowany uchwyt ze stali nierdzewnej

# Klasa Premium w każdym szczególe

## 1 Ukryte zawiasy

W drzwiach zewnętrznych ThermoCarbon zawiasy są ukryte między ramą a skrzydłem drzwiowym, dzięki czemu pozostają niewidoczne z zewnątrz i od wewnątrz – jest to bardzo eleganckie i estetyczne rozwiązanie. Regulacja skrzydła drzwiowego jest prosta i wygodna. Drzwi zamykają się bezpiecznie i komfortowo w każdej sytuacji.

## 2 Wkładka patentowa odporna na manipulacje

Odporna na manipulacje wkładka patentowa posiada certyfikat zgodności z normami DIN 18252 / DIN-EN 1303 i wyposażenie najwyższej klasy: system anti-picking, który uniemożliwia manipulację wkładką przez wprowadzenie przedmiotów do wnętrza zamka, zabezpieczenie przed rozwierceniem oraz funkcję niezależnego obustronnego otwierania awaryjnego. Ta ostatnia umożliwia otwarcie drzwi nawet mimo klucza włożonego do zamka od wewnętrznej strony. Zakres dostawy obejmuje 5 kluczy dwustronnych i 2 nakładki do kluczy.

## Rozeta zewnętrzna

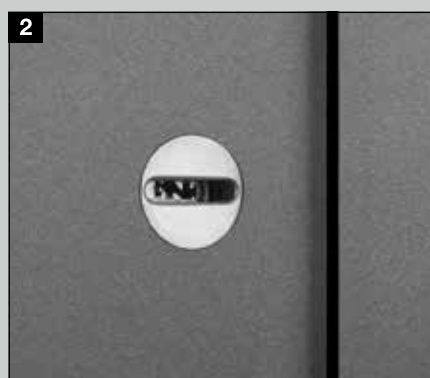
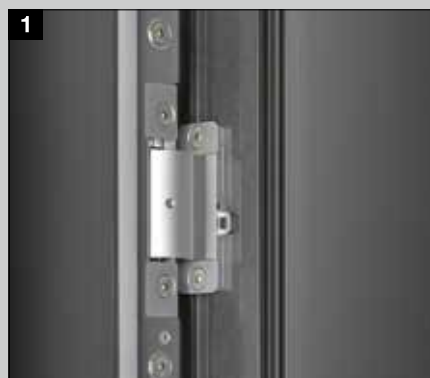
Zabezpieczająca rozeta ze stali nierdzewnej elegancko zlicowana z płytą drzwiową zabezpiecza jednocześnie wkładkę patentową przed rozwierceniem. W przypadku zastosowania własnych systemów wkładek patentowych prosimy o kontakt z partnerem handlowym firmy Hörmann.

## 3 Klamka wewnętrzna ze stali nierdzewnej

Elegancka klamka wewnętrzna Caro ze stali nierdzewnej należy do standardowego wyposażenia drzwi ThermoCarbon.

## 4 Blacha zaczepowa ze stali nierdzewnej

Wysokiej jakości blacha zaczepowa jest elegancko wbudowana w ramę drzwiową. Jej regulacja jest bardzo prosta i wygodna. Dzięki temu drzwi zamykają się łatwo i bezpiecznie.





**5 9-punktowy listwowy zamek ryglujący H9 i ukryte zawiasy zabezpieczone przed wyważeniem**

Drzwi ThermoCarbon wyposażone są w 9-punktowe zabezpieczenie: 5 stalowych rygli obrotowych i 4 rygle trzpieniowe, które blokują się podczas zamykania w zaczepie ze stali nierdzewnej. Do uruchomienia tego skutecznego zabezpieczenia wystarczy jeden obrót klucza w zamku. Drzwi w wersji XXL zasadniczo posiadają zamek Automatik S7 z 7-punktowym ryglowaniem.

## Zlicowane z powierzchnią drzwi uchwyty zewnętrzne do wyjątkowych wzorów drzwi

**6 Uchwyt ze stali nierdzewnej z zagłębieniem pod uchwyt**

W drzwiach wyposażonych w uchwyt wykonany ze stali nierdzewnej zagłębienie pod uchwyt jest wykonane standardowo w kolorze drzwi.

**8 Aluminiowa listwa uchwytowa z zagłębieniem pod uchwyt**

Ta wersja uchwytu jest w wersji standardowej półmatowa, w kolorze RAL 9006 (białe aluminium) i dostarczana razem z zagłębieniem pod uchwyt w kolorze drzwi.

**7 Aluminiowa listwa uchwytowa na całej wysokości drzwi**

Cała listwa uchwytowa jest standardowo wykonana w półmatowym kolorze RAL 9006 (białe aluminium) i dostarczana razem z zagłębieniem pod uchwyt w kolorze drzwi.

**Kolory uchwytów na indywidualne zamówienie**

Wszystkie zlicowane uchwyty zewnętrzne (z wyjątkiem stali nierdzewnej) są dostępne w różnych wariantach kolorystycznych. Więcej informacji na stronie 89.





## Przeszkłone drzwi zewnętrzne – więcej światła w holu

Przeszkłone drzwi zewnętrzne TopComfort zapewniają jasne i przyjazne wejście do domu. Aluminiowy profil drzwiowy o grubości 80 mm i aluminiowa rama drzwiowa 80 mm z przegrodą termiczną zapewniają dobre właściwości termoizolacyjne. Współczynnik  $U_D$  drzwi TopComfort wynosi nawet ok.  $1,3 \text{ W}/(\text{m}^2 \cdot \text{K})$ . Standardowy 5-punktowy listwowy zamek ryglujący gwarantuje natomiast wysoki poziom bezpieczeństwa. To sprawi, że wejście do domu będzie zarówno ładne, jak i bezpieczne.

Do wyboru oferujemy 9 wyjątkowych wzorów drzwi z przeszkleniem, które zapewniają maksymalne doświetlenie wnętrza. Rama może być wykonana w jednym z 19 kolorów preferowanych. Piękne uchwyty zewnętrzne i wewnętrzne oraz przeszklenia można indywidualnie dopasować do wybranych drzwi.



# Konstrukcja

- 1 aluminiowy profil skrzydła z przegrodą termiczną z opcjonalnym dodatkowym ociepleniem
- 2 aluminiowa rama drzwiowa 80 mm z przegrodą termiczną
- 3 podwójne uszczelnienie
- 4 3-szybowe szkło termoizolacyjne wykonane z zewnątrz i wewnątrz ze szkła bezpiecznego o grubości 8 mm, opcjonalnie jako 2-szybowe przeszklenie termoizolacyjne

Nadają się do montażu w elementach eliminujących mostki termiczne

Izolacyjność cieplna: współczynnik  $U_D$  nawet ok.  $1,3 \text{ W}/(\text{m}^2 \cdot \text{K})^*$

Izolacyjność akustyczna:  $R_{w,p}$  do 39 dB

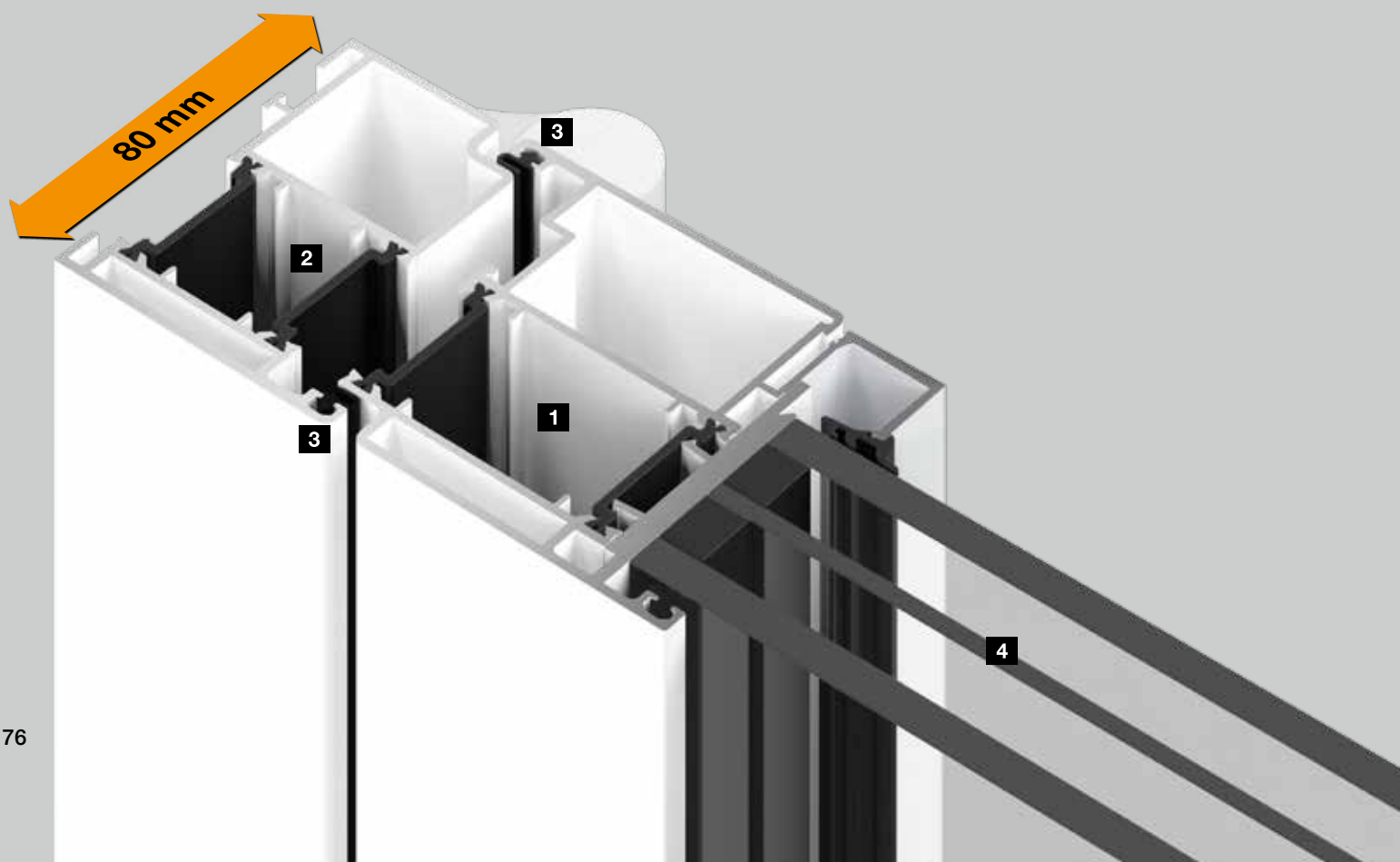
Zestawienie wszystkich właściwości użytkowych znajdują Państwo na stronie 94.



Opcjonalnie



Opcjonalnie  
w przypadku wzorów  
100 i 101



## Wyposażenie

- 5 prostokątne listwy przyszybowe, łączone bezprzylgowo
- 6 zawiasy 3D
- 7 aluminiowa klamka wewnętrzna
- 8 3-szybowe przeszklecie termoizolacyjne
- 9 wkładka patentowa odporna na manipulacje
- 10 5-punktowy zamek ryglujący

---

**Opcjonalne wyposażenie w klasie  
przeciw włamaniowej RC 2 / RC 3\*\***

---

## Kolorystyka

- Standardowo w kolorze RAL 9016 (biały), mat
- Opcjonalnie 19 kolorów preferowanych
- Opcjonalnie w dowolnym kolorze wg palety RAL.

Więcej informacji znajdą Państwo na stronie 84.

## Widok od wewnątrz



\* W zależności od wielkości drzwi. Podane wartości obowiązują dla wymiarów RAM 1230 x 2180 mm.

\*\* Przeciw włamaniowe elementy stolarki budowlanej gwarantują klasyfikowaną odporność na włamanie wyłącznie pod warunkiem, że są zamknięte i zaryglowane, a klucz jest wyjęty z zamka.



**Wzór 100**

Kolor standardowy RAL 9016 (biały),  
mat, uchwyt 38-1 ze stali nierdzewnej,  
szkło ornamentowe Master-Carré



**Wzór 101**

Kolor standardowy RAL 9016 (biały),  
mat, uchwyt 38-1  
ze stali nierdzewnej, szkło  
ornamentowe Master-Carré



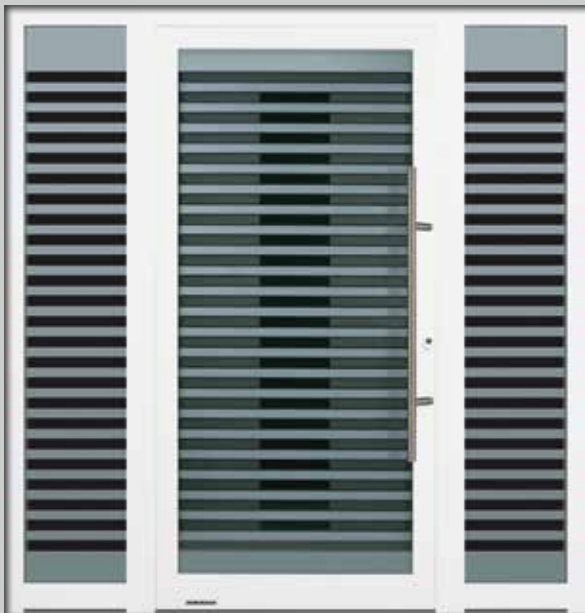
**Wzór 100 MG 111**

Kolor preferowany Hörmann CH 703 (antracytowy),  
delikatnie strukturyzowana matowa powierzchnia,  
uchwyt 38-2 ze stali nierdzewnej, przeszklenie  
ze wzorem – szyba z matowionymi paskami



**Wzór 100 MG 112**

Kolor standardowy RAL 9016 (biały),  
mat, uchwyt 38-2 ze stali  
nierdzewnej, przeszklenie  
ze wzorem – szyba Micro-  
grain (struktura pozioma)



**Wzór 100 MG 113**

Kolor standardowy RAL 9016 (biały), mat, uchwyt 38-2 ze stali nierdzewnej, drzwi i elementy boczne z przeszkleniem ze wzorem z 25 matowionymi paskami



**Wzór 100 MG 114**

Kolor preferowany RAL 9006 (białe aluminium), półmat, uchwyt 38-2 ze stali nierdzewnej, matowione przeszklenie z przezroczystymi półokręgami i paskami



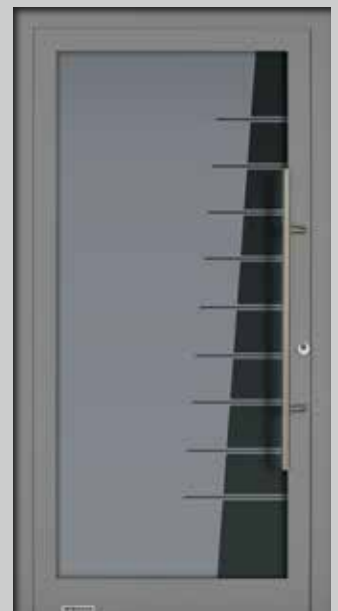
**Wzór 100 MG 115**

Kolor standardowy RAL 9016 (biały), mat, uchwyt 38-2 ze stali nierdzewnej, matowione przeszklenie ze wzorem z prostokątami



**Wzór 100 MG 116**

Kolor preferowany RAL 7016 (antracytowy), mat, uchwyt 38-2 ze stali nierdzewnej, przeszklenie ze wzorem z matowionymi paskami i półksiężcem



**Wzór 100 MG 117**

Kolor preferowany RAL 9007 (szare aluminium), delikatnie strukturyzowana matowa powierzchnia, uchwyt 38-2 ze stali nierdzewnej, matowione przeszklenie ze wzorem z 9 przezroczystymi paskami





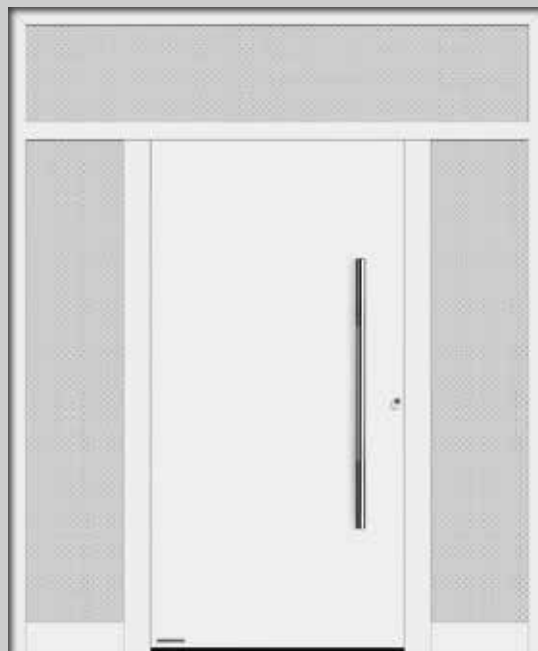
## Gdy spełniają się życzenia

Bogata oferta wyposażenia specjalnego pozwala zrealizować każde życzenie dotyczące zewnętrznych drzwi wejściowych. W zależności od własnych upodobań i preferencji można w dowolny sposób zestawiać kolory, uchwyty i przeszklenia. Oferujemy również wiele rozwiązań zwiększających bezpieczeństwo i komfort obsługi, takich jak najróżniejsze warianty zamków automatycznych. W firmie Hörmann zawsze znajdą się drzwi zewnętrzne odpowiednie do Państwa domu.



## Stwórz swoje własne wejście wybierając elementy boczne i naświetla górne

Aby stworzyć jedyne w swoim rodzaju wejście do domu, wystarczy wybrać jeden z przedstawionych wzorów zewnętrznych drzwi wejściowych ThermoPlan Hybrid, ThermoSafe Hybrid, ThermoSafe i TopComfort, połączyć je z elementami bocznymi i naświetlami górnymi lub też zdecydować się na dowolne drzwi ThermoCarbon z elementami bocznymi. Zgrany i atrakcyjny wygląd całości będzie długo cieszył oczy mieszkańców domu.



Drzwi zewnętrzne z dwoma elementami bocznymi i naświetlem górnym



Drzwi zewnętrzne z jednym elementem bocznym



Drzwi zewnętrzne z jednym elementem bocznym, w elemencie bocznym wypełnienie ze wzorem

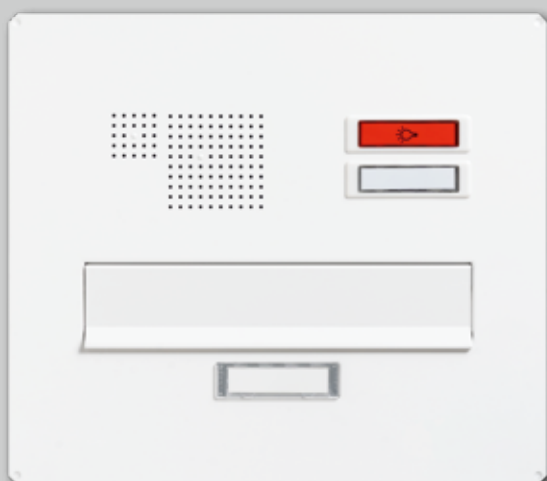


Drzwi zewnętrzne z naświetlem górnym

Na ilustracjach przedstawiono drzwi zewnętrzne ThermoSafe z elementami bocznymi i naświetlami górnymi w konstrukcji słupowo-ryglowej.

## Elementy boczne z systemem praktycznych skrzynek listowych

Firma Hörmann oferuje systemy skrzynek listowych dopasowane do potrzeb użytkowników i wielkości budynku mieszkalnego. Wszystkie skrzynki i otwory wrzutowe na listy wraz z przyciskiem dzwonka, włącznikiem światła i głośnikiem domofonu są zamontowane w ocieplanym panelu aluminiowym i wykończone maskownicą ze stali nierdzewnej. Takie rozwiązanie ułatwia montaż oraz nie wymaga wykonywania kosztownych prac murarskich.



System skrzynek listowych Leabox na jedno mieszkanie ■ **NOWOŚĆ**



System ocieplanych skrzynek listowych RSA 2 na 5 mieszkań

Wersja drzwi	ThermoSafe Hybrid / ThermoSafe	ThermoPlan Hybrid	ThermoCarbon	TopComfort
Elementy boczne	●	●	●	●
Elementy boczne z wypełnieniami ze wzorem		●		
Naświetla górne	●	●		●
Systemy skrzynek listowych	●	●		●

## Każdy ma swój ulubiony kolor

W firmie Hörmann zwracamy szczególną uwagę na różnorodność i wyjątkowość indywidualnych rozwiązań. Dlatego mogą Państwo otrzymać zewnętrzne drzwi wejściowe w swoim ulubionym kolorze. Do wyboru jest szczególnie niedrogi kolor RAL 9016 (biały) i szereg innych kolorów preferowanych. Poradą służą partnerzy handlowi firmy Hörmann.



### Uwaga

Wszystkie podane kolory bazują na kolorze wg palety RAL. Wszystkie kolory do drzwi ThermoCarbon, ThermoPlan Hybrid, ThermoSafe Hybrid, ThermoSafe i TopComfort są wykonane z matowej farby proszkowej (z wyjątkiem RAL 9006, półmat i RAL 9016, wysoki połysk). Należy unikać montażu drzwi z powierzchnią w ciemnym kolorze w miejscu wystawionym na działanie promieni słonecznych.

Przedstawione kolory i rodzaje powierzchni nie są wiążące z przyczyn technicznych związanych z drukiem. Prosimy zwrócić się o poradę do partnera handlowego Hörmann.

### Kolory standardowe i preferowane



- 1 RAL 9016 biały (standardowo)
- 2 RAL 9016 biały (wysoki połysk)
- 3 RAL 9006 białe aluminium (półmat)
- 4 RAL 8028 brązowy
- 5 RAL 7040 szary
- 6 RAL 7035 jasnoszary
- 7 RAL 7030 szary
- 8 RAL 7016 antracytowy
- 9 RAL 7015 szary
- 10 RAL 6009 zielony
- 11 RAL 6005 ciemnozielony
- 12 RAL 3003 czerwony

### Kolory strukturyzowane



- 1 RAL 9007 szare aluminium, delikatnie strukturyzowana powierzchnia, mat
- 2 RAL 9001 kremowy, delikatnie strukturyzowana powierzchnia, mat
- 3 RAL 7039 szary, delikatnie strukturyzowana powierzchnia, mat
- 4 RAL 7030 szary, delikatnie strukturyzowana powierzchnia, mat
- 5 RAL 7016 antracytowy, delikatnie strukturyzowana powierzchnia, mat
- 6 RAL 7015 szary, delikatnie strukturyzowana powierzchnia, mat
- 7 kolor CH 703 antracytowy, delikatnie strukturyzowana powierzchnia, mat
- 8 kolor CH 607 kasztanowy, delikatnie strukturyzowana powierzchnia, mat

# Zróżnicowane przeszklenia do elementów bocznych i naświetli górnych

Każde przeszklenie wygląda inaczej w zależności od koloru, struktury i zastosowanej obróbki. Dlatego do drzwi zewnętrznych, elementów bocznych i naświetli górnych można wybrać własny rodzaj szyby lub dopasować odpowiedni wzór przeszklenia – wszystko w zależności od indywidualnych preferencji.



Float przezroczyste / szkło przezroczyste



Float matowione / piaskowane



Satinato



Pave białe



Parsol szare



Parsol szare matowione



Ornament 504



Ornament 553



Chinchilla



Micrograin (Madras basic)



Reflo przezroczyste



Reflo matowione



Silk



Master-Carré



Barock białe ■ NOWOŚĆ



Niagara białe ■ NOWOŚĆ



Gotik białe ■ NOWOŚĆ



Kathedral białe ■ NOWOŚĆ



Gußantik białe ■ NOWOŚĆ

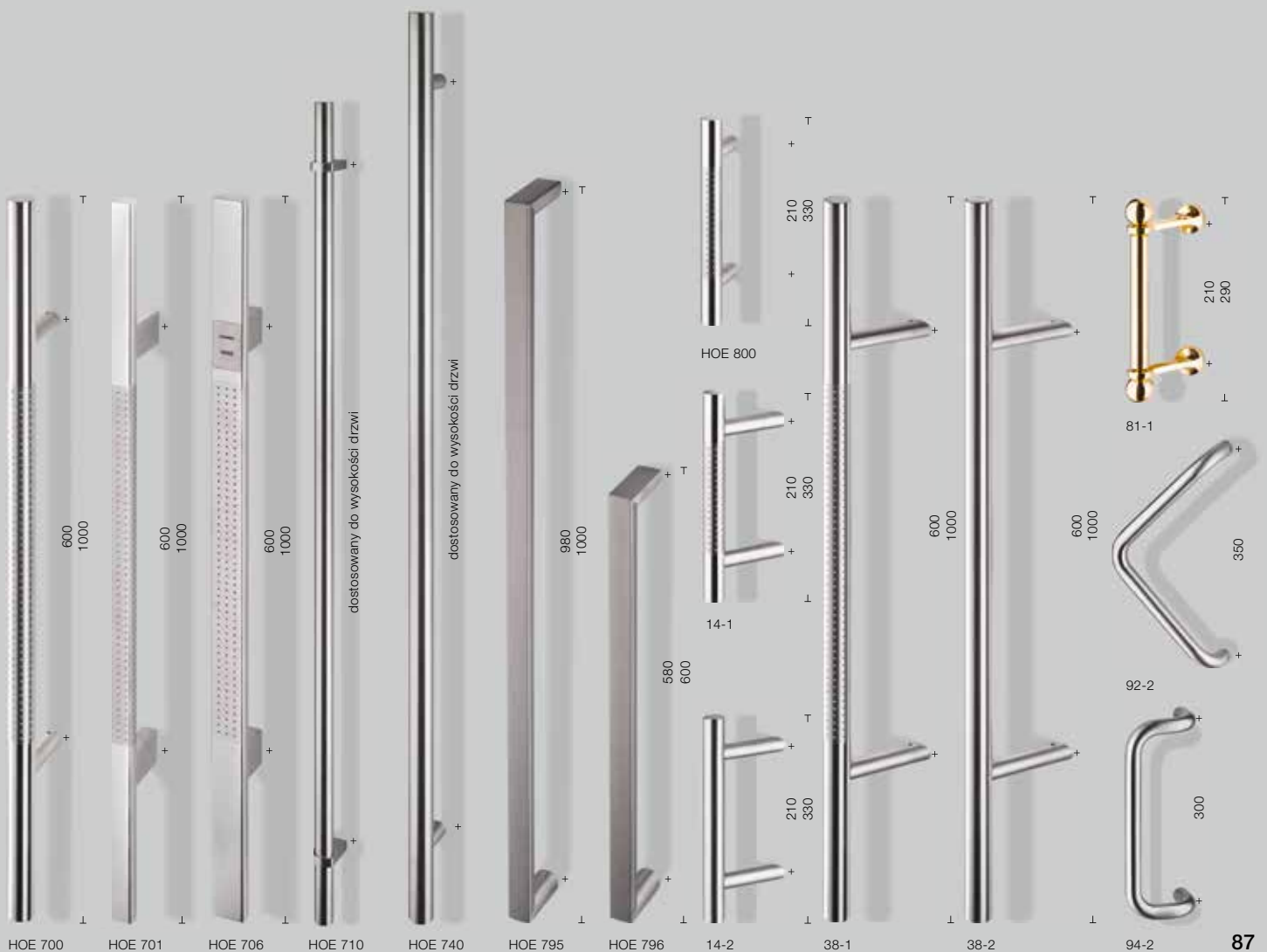


Uadi białe ■ NOWOŚĆ

# Piękny Design na wyciągnięcie ręki

Każde drzwi zewnętrzne firmy Hörmann oferowane są standardowo z uchwytem prezentowanym na zdjęciach. Jednak wiele drzwi można wyposażyć w inny uchwyt na indywidualne zamówienie.





+ mm += wymiar do osi przeszklenia  
 ⊥ mm ⊥= długość uchwyty

Wszystkie wymiary w mm

## Klamki o pięknych kształtach

Każde zewnętrzne drzwi wejściowe Hörmann są wyposażone w elegancką klamkę wewnętrzną. Opcjonalnie oferujemy najróżniejsze komplety okuć – dwie klamki, klamkę z gałką lub okucia przeciwwłamaniowe spełniające indywidualne wymagania względem wzornictwa, komfortu i bezpieczeństwa.



Aluminiowa klamka Rondo w kolorze RAL 9016 (biały), mat, standardowo do drzwi ThermoPlan Hybrid, ThermoSafe Hybrid, ThermoSafe i TopComfort



Klamka Caro ze stali nierdzewnej standardowo w drzwiach ThermoCarbon, opcjonalnie w drzwiach ThermoPlan Hybrid, ThermoSafe Hybrid i ThermoSafe



Komplet okuć przeciwwłamaniowych 62-1 z aluminium, opcjonalnie do drzwi ThermoPlan Hybrid, ThermoSafe Hybrid i ThermoSafe



Klamka Okto ze stali nierdzewnej opcjonalnie do drzwi ThermoPlan Hybrid, ThermoSafe Hybrid i ThermoSafe



Komplet klamek ze stali nierdzewnej typ D-116 opcjonalnie do drzwi ThermoPlan Hybrid, ThermoSafe Hybrid i ThermoSafe



Komplet klamek ze stali nierdzewnej typ D-335 opcjonalnie do drzwi ThermoPlan Hybrid, ThermoSafe Hybrid i ThermoSafe



Komplet okuć przeciwwłamaniowych 62-4 ze stali nierdzewnej, kolor RAL 9016 (biały), mat, opcjonalnie do drzwi ThermoPlan Hybrid, ThermoSafe Hybrid i ThermoSafe



# Indywidualne zestawienia kolorystyczne

W przypadku ekskluzywnych wzorów zewnętrznych drzwi wejściowych ThermoCarbon 300, 301, 302, 304, 305, 308 i 312 istnieje możliwość indywidualnego dopasowania zlicowanej listwy uchwytowej i zagłębienia do koloru drzwi lub koloru aplikacji.



**Wzór 300**  
kolor RAL 9016 (biały), mat, listwa uchwytowa w kolorze RAL 9016 (biały), mat, zagłębienie w kolorze drzwi



**Wzór 300**  
kolor preferowany RAL 7015 (szary), mat, listwa uchwytowa w kolorze RAL 9006 (białe aluminium), półmat, zagłębienie w kolorze preferowanym RAL 9006 (białe aluminium), półmat



**Wzór 301**  
kolor preferowany Hörmann CH 703 (antracytowy), delikatnie strukturyzowana powierzchnia matowa, aplikacja aluminiowa w kolorze preferowanym RAL 3003 (czerwony), mat, listwa uchwytowa w kolorze preferowanym RAL 3003 (czerwony) mat, zagłębienie w kolorze drzwi

## Uchwyt Design G 750



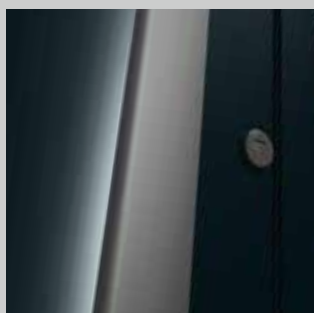
Standardowo: kolor E6 / EV 1, z nakładkami ze stali nierdzewnej



Bez dopłaty: kolor powierzchni skrzydła drzwiowego, z nakładkami ze stali nierdzewnej



Opcjonalnie: kolor preferowany (na ilustracji: kolor RAL 3003 (czerwony), mat) lub kolor wg RAL do wyboru inny niż kolor powierzchni skrzydła drzwiowego, nakładki ze stali nierdzewnej



### Efektowne podświetlenie dzięki zastosowaniu listwy LED

Uchwyt Design G 750 i uchwyt DesignPlus G 760 są oferowane z opcjonalną zintegrowaną listwą świetlną, dzięki której można efektownie wyeksponować zewnętrzne drzwi wejściowe ThermoSafe Hybrid lub ThermoSafe.

## Uchwyt DesignPlus G 760



Listwa uchwytowa: standardowo aluminium eloksalowane kolor E6 / EV 1, nakładki ze stali nierdzewnej (na ilustracji aplikacja na uchwycie: kolor Hörmann CH 703 (antracytowy), matowa powierzchnia strukturalna)



Aplikacja na uchwycie: standardowo aluminium eloksalowane kolor E6 / EV 1, (listwa uchwytowa: aluminium eloksalowane w kolorze E6 / EV 1)

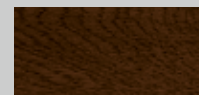
### Aplikacje na uchwytach oferujemy także w okleinach drewnopodobnych



Decograin Light Oak



Decograin Golden Oak



Decograin Dark Oak



Decograin Night Oak



Decograin Rosewood

## Dobre wyposażenie gwarancją bezpieczeństwa

Większy komfort i bezpieczeństwo to sterowane odciskiem linii papilarnych, kodem cyfrowym lub drogą radiową zamki automatyczne firmy Hörmann.

### **Zewnętrzne drzwi wejściowe**

#### **ThermoSafe, ThermoSafe Hybrid**

i **ThermoPlan Hybrid** są dostępne opcjonalnie bez dopłaty z automatycznym zamkiem S5 Automatik, który w momencie domknięcia drzwi rygluje je bezpiecznie w czterech punktach.

### **Zewnętrzne drzwi wejściowe**

#### **ThermoCarbon** można wyposażyć

w oferowany bez dopłaty 7-punktowy zamek automatyczny S7 Automatik.

Oczywiście nadal można też otwierać i zamykać drzwi kluczem.



Eleganckie, zakryte przejście kablowe w drzwiach z ukrytymi zawiasami prowadzi kabel ze skrzydła drzwiowego bezpośrednio do ramy. To rozwiązanie pozwala wyeliminować luz wrębowy między ramą a skrzydłem.

## Zamek automatyczny S5 / S7 Automatik

**Zamek ryglowo-zapadkowy z mechanicznym samoczynnym ryglowaniem** jest oferowany **opcjonalnie bez dopłaty**. Działanie jest proste: rygle zapadki wysuwają się automatycznie w momencie domknięcia zewnętrznych drzwi wejściowych i bezpiecznie je ryglują. Drzwi można dodatkowo zabezpieczyć jeszcze jednym rygłem zamka, np. podczas wyjazdu na urlop.

## Zamek automatyczny S5 / S7 Comfort

Poza **automatycznym samoczynnym ryglowaniem** zamek automatyczny S5 / S7 Comfort **jest wyposażony w elektryczny silnik**, który odryglowuje rygiel zapadkowy w drzwiach zewnętrznych po otrzymaniu elektrycznego impulsu. Zamek S5 / S7 Comfort jest fabrycznie przygotowany **do podłączenia do dowolnego sterownika gotowej instalacji domofonowej**. Umożliwia to otwarcie zewnętrznych drzwi wejściowych jednym przyciskiem umieszczonym np. na piętrze domu. **Komfortowe otwieranie zewnętrznych drzwi wejściowych od zewnątrz** zapewnia jeden z wariantów zamka: Code, Scan, Smart lub Bluetooth (więcej informacji na następnych stronach).

## Zamek automatyczny S5 / S7 Code

Bardzo komfortowy kodowany zamek automatyczny: wystarczy wprowadzić swój osobisty kod zabezpieczający, aby otworzyć drzwi wejściowe od zewnątrz. Można zapisywać nawet do 20 różnych kodów.



Wejścia bez barier architektonicznych



S5 / S7 Comfort – otwieranie drzwi jednym przyciskiem



S5 / S7 Code – otwieranie drzwi przez wprowadzenie kodu – instalacja w płycie drzwiowej (wymiary 45 x 75 mm)



Sterownik kodowany cyfrowo – instalacja w uchwycie drzwiowym (wymiary 45 x 75 mm)



Elegancki sterownik kodowany cyfrowo z czułym wyświetlaczem dotykowym (dostępny opcjonalnie do zewnętrznych drzwi wejściowych ThermoSafe i ThermoSafe Hybrid (wymiary 56 x 102 mm)

### Zamek automatyczny S5 / S7 Scan

Drzwi zewnętrzne otwierają się na odcisk palca. Zlicowany z płytą drzwiową lub uchwytem zintegrowany skaner linii papilarnych\* rozpoznaje do 150 odcisków linii papilarnych i posiada atest VDS. Oprócz zamka w zewnętrznych drzwiach wejściowych można sterować również innym urządzeniem, np. oświetleniem zewnętrznym lub napędem bramy garażowej.



### Zamek automatyczny S5 / S7 Smart

Drzwi otwiera się wygodnie za pomocą opcjonalnego nadajnika lub sterownika radiowego. Ten wyjątkowo bezpieczny system sterowania radiowego gwarantuje maksymalne zabezpieczenie wysłanego sygnału radiowego przed skopiowaniem go przez osoby nieupoważnione. Kolejną zaletą: ten sam nadajnik może służyć do sterowania bramą garażową lub wjazdową firmy Hörmann.

Sterowany drogą radiową S5 / S7 Smart można zainstalować dodatkowo do komfortowego pakietu S5 / S7 Scan i S5 Code.

### Zamek automatyczny S5 / S7 Bluetooth

Jeszcze wygodniej można otwierać i zamykać drzwi przy pomocy smartfону z technologią Bluetooth. Przyjazna dla użytkownika aplikacja Hörmann **BlueSecur** umożliwia ryglowanie i odryglowanie zewnętrznych drzwi wejściowych. Ponadto dostępna jest również możliwość stałego lub tymczasowego przenoszenia dodatkowych uprawnień użytkowników\*\* na inne smartfony, tak aby każdy członek rodziny mógł korzystać z tego rozwiązania.



S5 / S7 Scan – otwieranie drzwi na odcisk palca – instalacja w płycie drzwiowej (wymiary 35 × 66 mm)



Skaner linii papilarnych w uchwycie drzwiowym (wymiary 35 × 66 mm)



S5 / S7 Smart – otwieranie drzwi drogą radiową z BiSecur



Prosta obsługa automatycznego zamka za pomocą smartfону z aplikacją Hörmann BlueSecur

\* W przypadku korzystania przez dzieci, młodzież lub osoby starsze mogą wystąpić nieprawidłowości w działaniu urządzenia ze względu na zmiany czytelnych minucji u tych osób. Do zakresu temperatur: -20 °C do +80 °C.

\*\* Wymagane ewentualne dokonanie zakupów w aplikacji.

## Napęd ECTurn

Drzwi zewnętrzne ThermoCarbon, ThermoSafe Hybrid i ThermoSafe można teraz wyposażyć w opcjonalny napęd ECTurn. Napęd jest elegancko zintegrowany ze skrzydłem drzwiowym i ramą. Dostępny jest też wariant montowany na powierzchni skrzydła. Automatyczny zamek i napęd ECTurn umożliwiają automatyczne otwieranie i zamykanie drzwi. Napęd pracuje w trybie niskiego zużycia energii, dlatego nie ma potrzeby stosowania żadnych dodatkowych urządzeń zabezpieczających. Siła napędu ECTurn jest dopasowana do skrzydła drzwiowego tak, aby ograniczyć do minimum potencjalne zagrożenie dla ludzi.



Komfortowe otwieranie drzwi przy pomocy napędu ECTurn. Napęd może być też elegancko zintegrowany ze skrzydłem drzwiowym i ramą.



Mogą Państwo wybrać nadajnik lub sterownik radiowy z bogatej oferty wyposażenia dodatkowego. Więcej informacji znajdą Państwo w prospekcie „Napędy do bram garażowych i wjazdowych”.

## Właściwości użytkowe

Nasze drzwi zewnętrzne i wejściowe charakteryzują się niezawodnym i bezpiecznym działaniem oraz wysokimi właściwościami użytkowymi potwierdzonymi badaniami. Wszystko to sprawia, że drzwi firmy Hörmann cieszą przez długie lata.



### Właściwości użytkowe

	ThermoSafe	ThermoSafe Hybrid ■ NOWOŚĆ	ThermoPlan Hybrid	ThermoCarbon	TopComfort
Siły operacyjne PN-EN 12217	do klasy 5	do klasy 5	do klasy 5	do klasy 3	do klasy 3
Odporność na wielokrotne otwieranie i zamykanie / trwałość mechaniczna PN-EN 12400	do klasy 5	do klasy 5	do klasy 5	do klasy 6	do klasy 5
Wpływ klimatu PN-EN 12219	do 2d / 2e	do 2d / 2e	do 2d / 2e	do 2d / 2e	do 2d / 2e
Przepuszczalność powietrza PN-EN 12207	do klasy 4	do klasy 4	do klasy 4	do klasy 4	do klasy 3
Wodoszczelność PN-EN 12208	do klasy 8A	do klasy 8A	do klasy 8A	do klasy 7A	do klasy 5A
Odporność na obciążenie wiatrem PN-EN 12210	do klasy C2 / B2	do klasy C2 / B2	do klasy C2 / B2	do klasy C2 / B2	do klasy C32
Odporność na uderzenia PN-EN 13049	do klasy 2	do klasy 2	do klasy 5	do klasy 3	do klasy 3
Wytrzymałość mechaniczna PN-EN 1192	do klasy 3	do klasy 3	do klasy 3	do klasy 3	do klasy 1
Izolacyjność cieplna	do 0,87 W / (m <sup>2</sup> ·K)	do 0,87 W / (m <sup>2</sup> ·K)	do 0,78 W / (m <sup>2</sup> ·K)	do 0,47 W / (m <sup>2</sup> ·K)	do 1,3 W / (m <sup>2</sup> ·K)
Izolacyjność akustyczna	do 34 dB	do 36 dB	do 36 dB	do 35 dB	do 39 dB
Odporność na włamanie PN-EN 1627 (opcjonalnie)	RC 3	RC 3, RC 4 (opcjonalnie)	RC 3	RC 3, RC 4 (opcjonalnie)	RC 2, RC 3 (opcjonalnie)

#### Wskazówka

Podane właściwości użytkowe definiują maksymalne możliwe właściwości zewnętrznych drzwi wejściowych. Właściwości te mogą się różnić w zależności od zastosowanego wyposażenia drzwi.

## WYMIARY I DANE MONTAŻOWE

### Wymiary zewnętrznych drzwi wejściowych ThermoSafe / ThermoSafe Hybrid

Wersja wykonania rama 70	Zewnętrzny wymiar ramy* (wymiar zamówieniowy)	Wymiar otworu w świetle*	Wymiar w świetle ościeżnicy
Standardowo	maks. 1250 x 2250	maks. 1270 x 2260	maks. 1110 x 2180
Większe wymiary	maks. 1250 x 2350	maks. 1270 x 2360	maks. 1110 x 2280
XXL	maks. 1250 x 2500	maks. 1270 x 2510	maks. 1110 x 2430

### Wymiary elementów bocznych ThermoSafe / ThermoSafe Hybrid

Konstrukcja słupkowa	Wysokość* elementu bocznego	TM szerokość* elementu bocznego	TM szerokość* drzwi zewnętrznych
1-stronna	maks. 3000	260 – 1600	maks. 1230
2-stronna	maks. 3000	260 – 1600	maks. 1210

Maksymalna wielkość ładunkowa zestawu drzwiowego (łącznie z elementami bocznymi, naświetlami i profilami montażowymi) nie może przekraczać 2700 m z jednej strony.

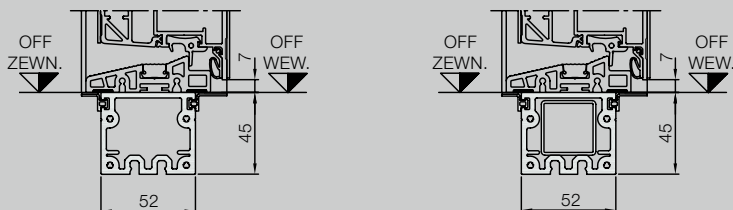
Konstrukcja samonośna	Wysokość* elementu bocznego	TM szerokość* elementu bocznego	TM szerokość* drzwi zewnętrznych
1- / 2-stronna	maks. 3000	300 – 2500**	1250

\* Dla ramy 110 + 40 mm.

\*\* Z przeszkleniem Reflo lub Micrograin.

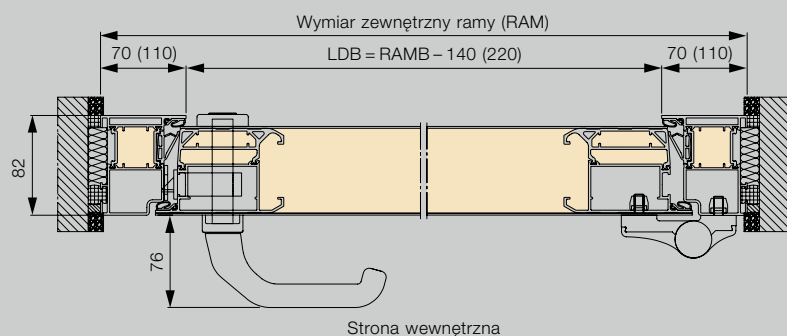
### ThermoSafe / ThermoSafe Hybrid

#### Profil wpuszczany w posadzkę / zabezpieczenie transportowe

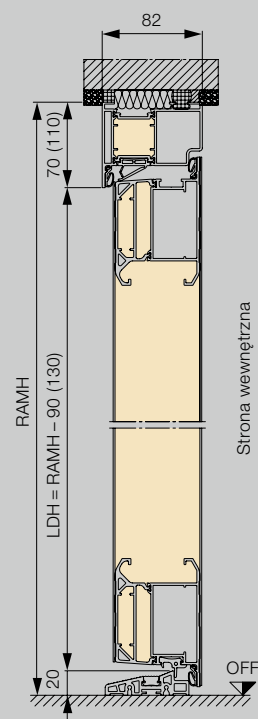


W przypadku konstrukcji słupkowej z wsuwaniem wzmocnieniem profilu na całej jego długości (ilustracja z prawej).

#### Przekrój poziomy drzwi



#### Przekrój pionowy drzwi



## Wymiary zewnętrznych drzwi wejściowych ThermoPlan Hybrid

Wersja wykonania rama 70	Zewnętrzny wymiar ramy* (wymiar zamówieniowy)	Wymiar otworu w świetle*	Wymiar w świetle ościeżnicy
Standardowo	maks. 1250 × 2250	maks. 1270 × 2260	maks. 1110 × 2180
Większe wymiary	maks. 1250 × 2350	maks. 1270 × 2360	maks. 1110 × 2280
XXL	maks. 1250 × 2500	maks. 1270 × 2510	maks. 1110 × 2430

## Wymiary elementów bocznych ThermoPlan Hybrid

Konstrukcja słupkowa	Wysokość* elementu bocznego	TM szerokość* elementu bocznego	TM szerokość* drzwi zewnętrznych
1-stronna	maks. 3000	260 – 1600	maks. 1230
2-stronna	maks. 3000	260 – 1600	maks. 1210

Maksymalna wielkość ładunkowa zestawu drzwiowego (łącznie z elementami bocznymi, naświetlami i profilami montażowymi) nie może przekraczać 2700 m z jednej strony.

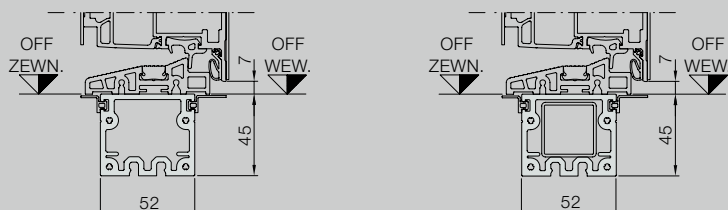
Konstrukcja samonośna	Wysokość* elementu bocznego	TM szerokość* elementu bocznego	TM szerokość* drzwi zewnętrznych
1- / 2-stronna	maks. 3000	300 – 2500**	1250

\* Dla ramy 110 + 40 mm.

\*\* Z przeszkleniem Reflo lub Micrograin.

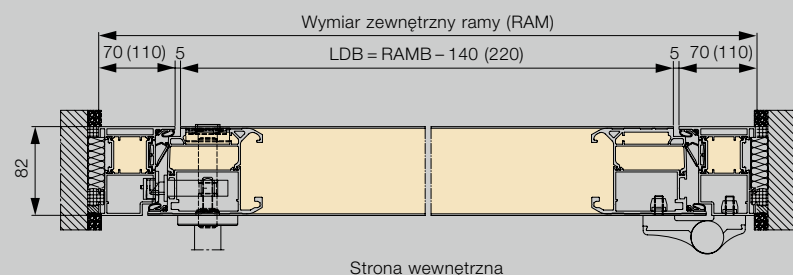
## ThermoPlan Hybrid

### Profil wpuszczany w posadzkę / zabezpieczenie transportowe

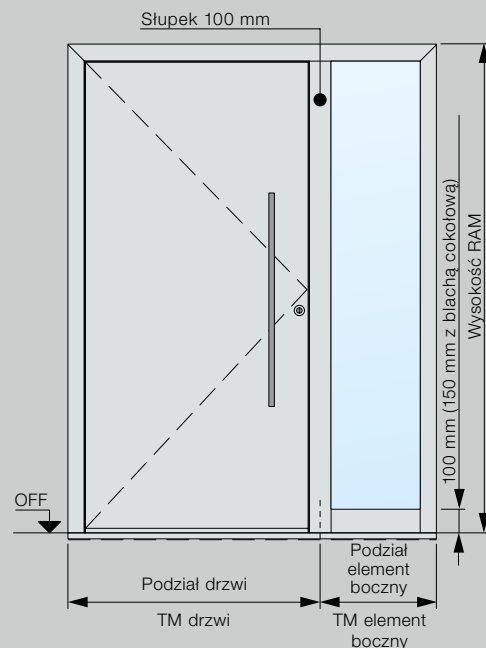
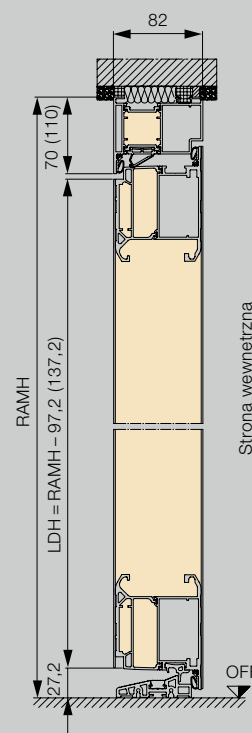


W przypadku konstrukcji słupkowej z wsuwaniem wzmocnienia profilu na całej jego długości (ilustracja z prawej).

### Przekrój poziomy drzwi



### Przekrój pionowy drzwi





## Wymiary drzwi zewnętrznych ThermoCarbon

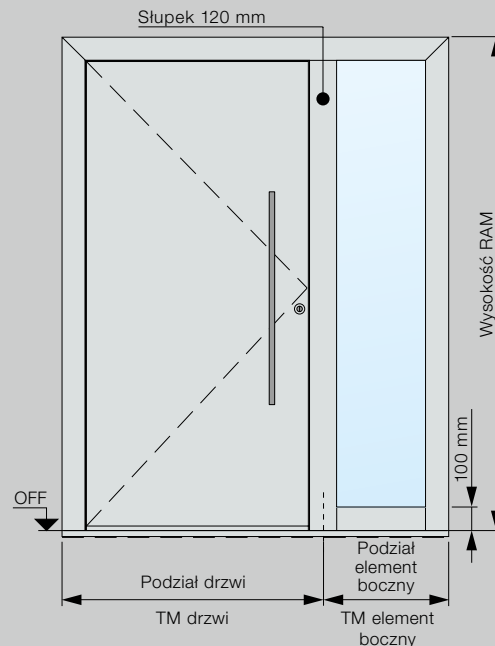
Wersja wykonania	Zewnętrzny wymiar ramy (wymiar zamówieniowy)	Wymiar otworu w świetle	Wymiar w świetle ościeżnicy
Standardowo	maks. 1340 x 2350	maks. 1360 x 2360	maks. 1140 x 2230
XXL	maks. 1340 x 3000	maks. 1360 x 3010	maks. 1140 x 2880

## Wymiary elementów bocznych ThermoCarbon

Konstrukcja słupkowa	Wysokość elementu bocznego	TM szerokość elementu bocznego	TM szerokość drzwi zewnętrznych
1-stronna	maks. 3000	300 – 1600	maks. 1300
2-stronna	maks. 3000	300 – 1600	maks. 1260

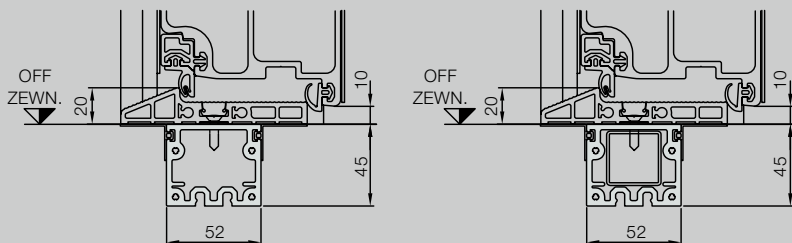
Maksymalna wielkość ładunkowa zestawu drzwiowego (łącznie z elementami bocznymi, naświetlami i profilami montażowymi) nie może przekraczać 2700 m z jednej strony.

Konstrukcja samonośna	Wysokość elementu bocznego	TM szerokość elementu bocznego	TM szerokość drzwi zewnętrznych
1- / 2-stronna	maks. 3000	340 – 1600	1340



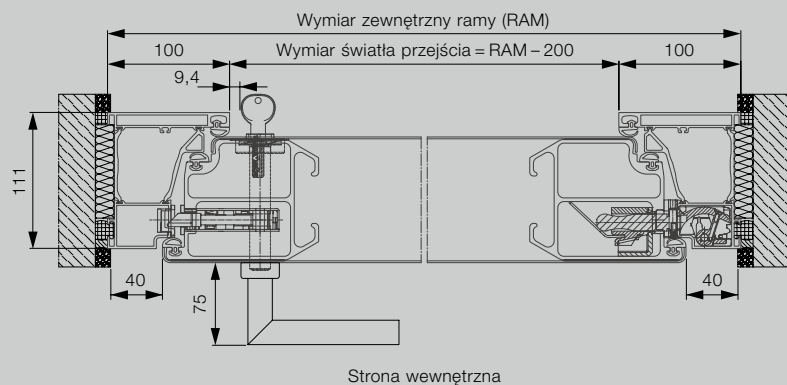
## ThermoCarbon

### Profil wpuszczany w posadzkę / zabezpieczenie transportowe

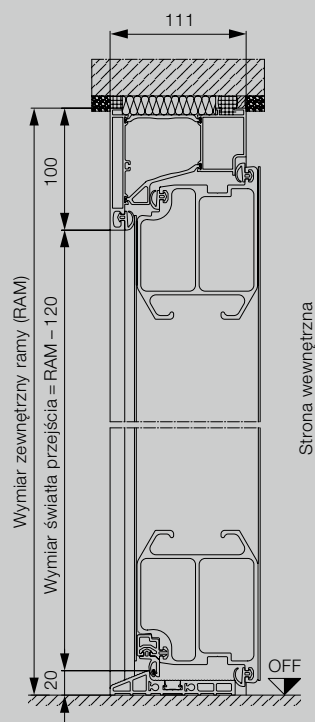


W przypadku konstrukcji słupkowej z wsuwany wzmocnieniem profilu na całej jego długości (ilustracja z prawej).

### Przekrój poziomy drzwi



### Przekrój pionowy drzwi



## Wymiary drzwi zewnętrznych TopComfort

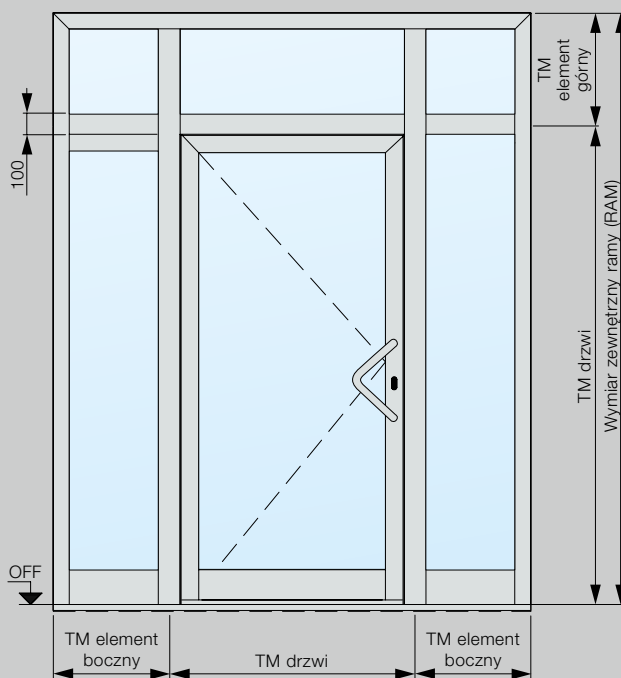
Wersja wykonania rama 70	Zewnętrzny wymiar ramy* (wymiar zamówieniowy)	Wymiar otworu w świetle*	Wymiar w świetle ościeżnicy
Standardowo	maks. 1300 × 2500	maks. 1270 × 2510	maks. 1160 × 2430

## Wymiary elementów bocznych TopComfort

Konstrukcja słupkowa	Wysokość* elementu bocznego	TM szerokość* elementu bocznego	TM szerokość* drzwi zewnętrznych
1-stronna	maks. 3000	260 – 1600	maks. 1230
2-stronna	maks. 3000	260 – 1600	maks. 1210

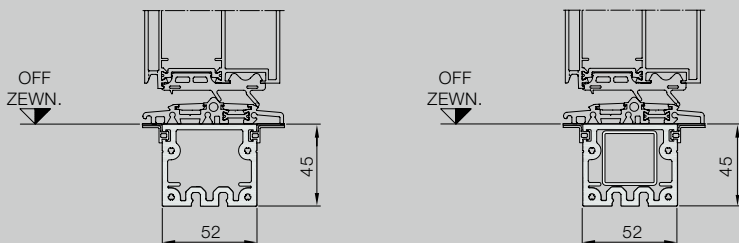
Maksymalna wielkość ładunkowa zestawu drzwiowego (łącznie z elementami bocznymi, naświetlami i profilami montażowymi) nie może przekraczać 2700 m z jednej strony.

Konstrukcja samonośna	Wysokość* elementu bocznego	TM szerokość* elementu bocznego	TM szerokość* drzwi zewnętrznych
1- / 2-stronna	maks. 3000	300 – 1600	1250



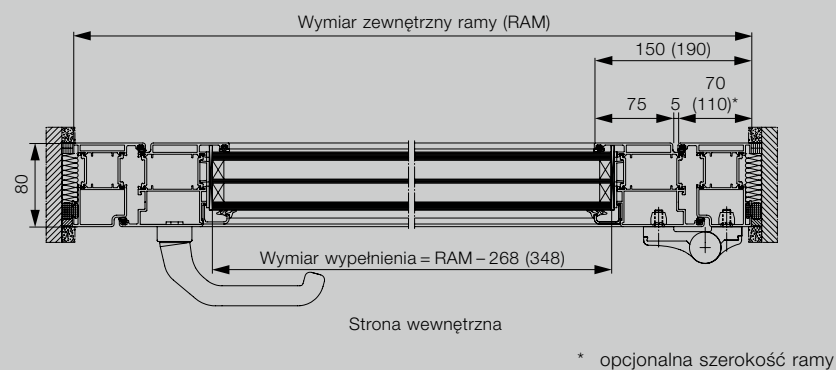
## TopComfort

### Profil wpuszczany w posadzkę

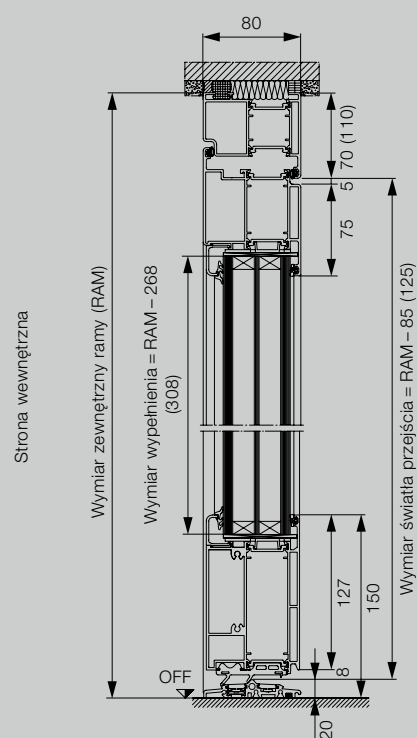


W przypadku konstrukcji słupkowej z wsuwaniem wzmocnienia profilu na całej jego długości (ilustracja z prawej).

### Przekrój poziomy drzwi



### Przekrój pionowy drzwi



# Poznajcie Państwo jakość produktów Hörmann do nowych i modernizowanych budynków

Z firmą Hörmann mogą Państwo realizować swoje najlepsze plany. Bardzo funkcjonalne, wysokiej jakości produkty stanowią starannie dobrane rozwiązania do wszystkich segmentów budownictwa.

- **Bramy garażowe**

Bramy uchylne i segmentowe ze stali lub drewna można optymalnie dopasować do stylu Państwa domu.

- **Napędy do bram i drzwi**

Napędy Hörmann do bram garażowych i wjazdowych, a także do drzwi wewnętrznych zapewniają prawdziwą wygodę i komfort.

- **Drzwi zewnętrzne**

W zależności od potrzeb i wymagań mogą Państwo wybrać odpowiedni model z naszej szerokiej oferty drzwi zewnętrznych.

- **Drzwi pokojowe**

Wysokiej jakości drewniane drzwi wewnętrzne i drzwi pełnoszkłane przyczynią się do stworzenia w Państwa domu przytulnej atmosfery i wpiszą się idealnie w styl mieszkania.

- **Drzwi stalowe**

Solidne drzwi do wszystkich pomieszczeń w domu – od piwnicy aż po dach.

- **Ościeżnice**

Bogata oferta ościeżnic do nowych, adaptowanych bądź modernizowanych budynków.



Bramy garażowe i napędy do bram



Drzwi pokojowe i napędy do drzwi



Drzwi stalowe

# Hörmann: Jakość bez kompromisów



Hörmann KG Amshausen, Niemcy



Hörmann KG Antriebstechnik, Niemcy



Hörmann KG Brandis, Niemcy



Hörmann KG Brockhagen, Niemcy



Hörmann KG Dissen, Niemcy



Hörmann KG Eckelhausen, Niemcy



Hörmann KG Freisen, Niemcy



Hörmann KG Ichtershausen, Niemcy



Hörmann KG Werne, Niemcy



Hörmann Alkmaar B.V., Holandia



Hörmann Legnica Sp. z o.o., Polska



Hörmann Beijing, Chiny



Hörmann Tianjin, Chiny



Hörmann LLC, Montgomery IL, USA



Hörmann Flexon LLC, Burgettstown PA, USA



Shakti Hörmann Pvt. Ltd., Indie

Grupa Hörmann oferuje wszystkie elementy stolarki budowlanej z jednej ręki – jako jedyny producent na międzynarodowym rynku. Produkowane są one w wysoko wyspecjalizowanych zakładach, zgodnie z najnowszymi osiągnięciami techniki. Rozbudowana sieć dystrybucji i serwisu w Europie oraz obecność firmy w Ameryce i Azji sprawia, że Hörmann jest solidnym partnerem w zakresie stolarki budowlanej, której jakość nie dopuszcza żadnych kompromisów.

**BRAMY GARAŻOWE**

**NAPĘDY**

**BRAMY PRZEMYSŁOWE**

**TECHNIKA PRZEŁADUNKU**

**DRZWI**

**OŚCIEŻNICE**

**HÖRMANN**